

# ÅRLIG UTSLIPPSRAPPORT

## ATLA FELTET

2014



GODKJENT AV

MARTIN BORTHNE  
DIREKTØR OPERATIONS & PROJECTS BU

UTARBEIDET AV

MILJØRÅDGIVER

**INNHOLDSFORTEGNELSE**

<b>1. FELTETS STATUS.....</b>	<b>3</b>
1.1. Generelt .....	3
1.2. Produksjonen på feltet .....	5
1.3. Utslippstillatelser .....	5
<b>2. FORBRUK OG UTSLIPP KNYTTET TIL BORING .....</b>	<b>5</b>
<b>3. OLJEHOLDIG VANN .....</b>	<b>5</b>
<b>4. BRUK OG UTSLIPP AV KJEMIKALIER.....</b>	<b>6</b>
<b>5. EVALUERING AV KJEMIKALIER .....</b>	<b>6</b>
<b>6. BRUK OG UTSLIPP AV MILJØFARLIG STOFF .....</b>	<b>6</b>
<b>7. FORBRENNINGSPROSESSER OG UTSLIPP TIL LUFT .....</b>	<b>6</b>
<b>8. UTILSIKTEDE UTSLIPP .....</b>	<b>6</b>
<b>9. AVFALL.....</b>	<b>6</b>
<b>10. VEDLEGG .....</b>	<b>6</b>

## 1. Feltets status

Rapporten omfatter produksjon av gass og kondensat på Atla i 2014. Utslipp i forbindelse med produksjonen skjer på Heimdal-plattformen og rapporteres av Statoil under Heimdal. Det er kun en kortfattet beskrivelse av feltet og dets produksjon i denne rapporten.

Kontaktperson hos operatørselskapet er miljørådgiver Laurence Pinturier (tlf: 51 50 31 04).

### 1.1. Generelt

Atla er et gass- og kondensatfelt som er bygget ut med en havbunnsinnretning knyttet til Heimdal. Produsert gass- og kondensat måles og prosesseres på Heimdal-plattformen og gjør bruk av eksisterende rørledninger (Vesterled, Statpipe og Grane) for transport av gass til land. Kondensat fra Heimdal fraktes i rørledning til Brae på britisk sektor og deretter videre til Skottland. TOTAL E&P NORGE AS er operatør på Atlafeltet, men Statoil utfører prosessering og rapportering knyttet til produksjon. Ansvarsfordelingen mellom Total og Statoil er regulert i en egen avtale.

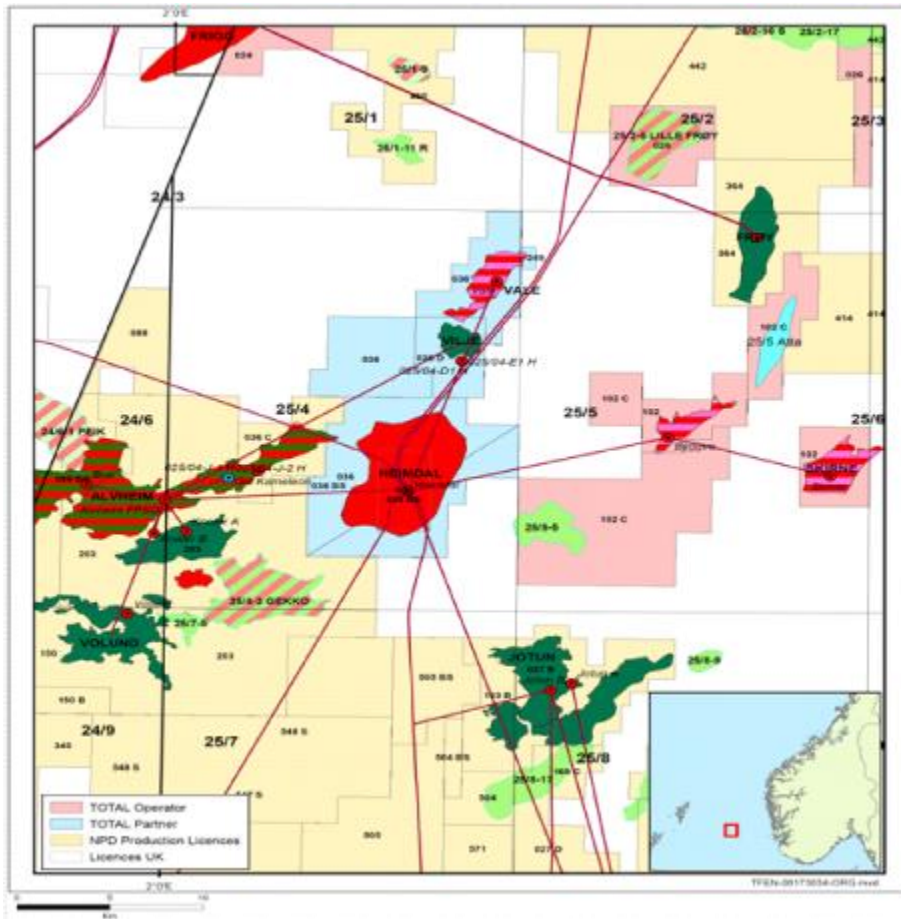
Rettighetshavere	Eierandel
TOTAL E&P NORGE AS	40 %
Petoro AS	30 %
Lotos E&P Norge AS	20 %
Det norske oljeselskap ASA	10 %

### Feltets teknologiske utvikling

Atla feltet er en del av PL 102 C i blokk 25/5 som ligger i et modent område ca. 24 km nordøst for Heimdal Main Platform (HMP-1) og ca. 8 til 10 km fra undervannsinstallasjonene på Skirne og Byggve, som vist på figur 2-1. Atla feltet ligger ca 136 km fra Utsira utenfor Rogaland fylke. Vanndybden på Atla feltet er ca 119m.

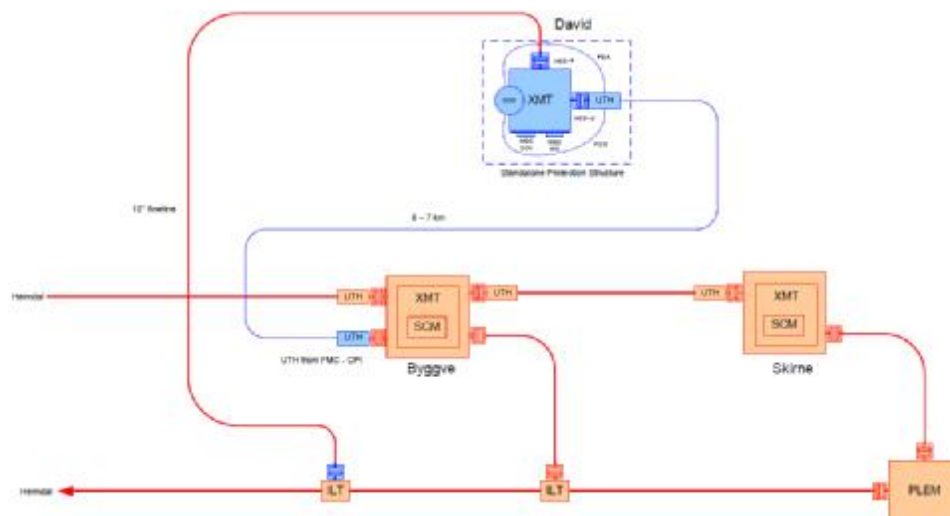
Feltet ble oppdaget ved brønn 25/5-7 i oktober 2010 med påvist hydrokarboner i Brent formasjonen. Brønnen ble midlertidig forlatt, men det ble i juli 2011 besluttet en hurtig utbygning av gass feltet med tilhørende kondensat ved gjenbruk av opprinnelig letebrønn og eksisterende infrastruktur i området.

Produksjonsbrønn 25/5-D-1 H boret med Borgland Dolphin var ferdigstilt i juli 2012. Oppstart av produksjon gass var oktober 2012.



Figur 1-1: Beliggenhet av Atla

Undervannsinstallasjonen ved Atla består av et enkelt ventiltre med tilkoplingspunkt for en kontrollkabel. Produksjonsrørledning er koblet direkte til 12" produksjonsrørledningen fra Skrine. Lengden på strømningsrør er beregnet til 7km. Brønnstrømmen fra Atla blandes deretter med produksjonen fra Byggve og Skrine i 12"-rørledningen til Heimdal-plattformen. En detaljert oversikt over undervannssystemet til Heimdal er vist i figur 1-2.



Figur 1-2: Skisse av Atla (tidligere navn er David) strømningsrør (10" rødlinje) og kontrollkabel (blålinje) tilkobling

Atla er et gass-/kondensatfelt, og det forventes ikke vannproduksjon. Eventuelt vann vil bli injisert i eksisterende injeksjonsbrønn på vertsplattformen Heimdal.

## 1.2. Produksjonen på feltet

Tabell 1.0b gir produksjonsdata for Atla feltet. For status forbruk (tabell 1.0a), se Statoil årsrapport for Heimdal, da forbrukstall for Atla er inkludert i totalmengdene for Heimdal innretningen.

Tabell 1.0b - Status produksjon

Måned	Brutto olje (m3)	Netto olje (m3)	Brutto kondensat (m3)	Netto kondensat (m3)	Brutto gass (m3)	Netto gass (m3)	Vann (m3)	Netto NGL (m3)
januar	0.0	3829	8428	0.0	35151000	12328000	0.0	0.0
februar	0.0	3588	3296	0.0	21451000	20726000	0.0	0.0
mars	0.0	2792	6310	0.0	32765000	31341000	0.0	0.0
april	0.0	4095	4621	0.0	19156000	18721000	0.0	0.0
mai	0.0	1067	0.0	0.0	0.0	0.0	0.0	0.0
juni	0.0	0.0	5390	0.0	12195000	12207000	0.0	0.0
juli	0.0	5444	6302	0.0	26540000	25693000	0.0	0.0
august	0.0	1707	4052	0.0	14608000	20266000	0.0	0.0
september	0.0	4180	5017	0.0	26581000	24163000	0.0	0.0
oktober	0.0	3425	5521	0.0	25193000	36451000	0.0	0.0
november	0.0	2717	3258	0.0	17583000	12637000	0.0	0.0
desember	0.0	2057	2734	0.0	14362000	27705000	0.0	0.0
	<b>0.0</b>	<b>34901.0</b>	<b>54929.0</b>	<b>0.0</b>	<b>245585000.0</b>	<b>242238000.0</b>	<b>0.0</b>	<b>0.0</b>

## 1.3. Utslippstillatelser

Utslipp relatert til produksjon fra Atla reservoaret reguleres inn under utslippstillatelsen på Heimdal og rapporteres av Statoil. Gjeldende utslippstillatelse er gitt i tabellen nedenfor.

Dato	Tillatelse	Referanse
21.11.2012	Tillatelse etter forurensningsloven for Heimdalfeltet inkludert Vale og Skirne/Byggve/Atla*	2011/895-21 448.1

\*forbruk og utslipp av kjemikalier rapporteres i Statoil AS årsrapport for Heimdal

## 2. Forbruk og utslipp knyttet til boring

Det har ikke vært utført boring på Atlafeltet i 2014.

## 3. Oljeholdig vann

Ikke aktuelt.

**4. Bruk og utslipp av kjemikalier**

Ikke aktuelt.

**5. Evaluering av kjemikalier**

Ikke aktuelt.

**6. Bruk og utslipp av miljøfarlig stoff**

Ikke aktuelt.

**7. Forbrenningsprosesser og utslipp til luft**

Ikke aktuelt.

**8. Utsiktede utslipp**

Det har ikke vært noen utsiktede utslipp på Atla feltet i 2014.

**9. Avfall**

Ikke aktuelt.

**10. Vedlegg**

Ikke aktuelt.