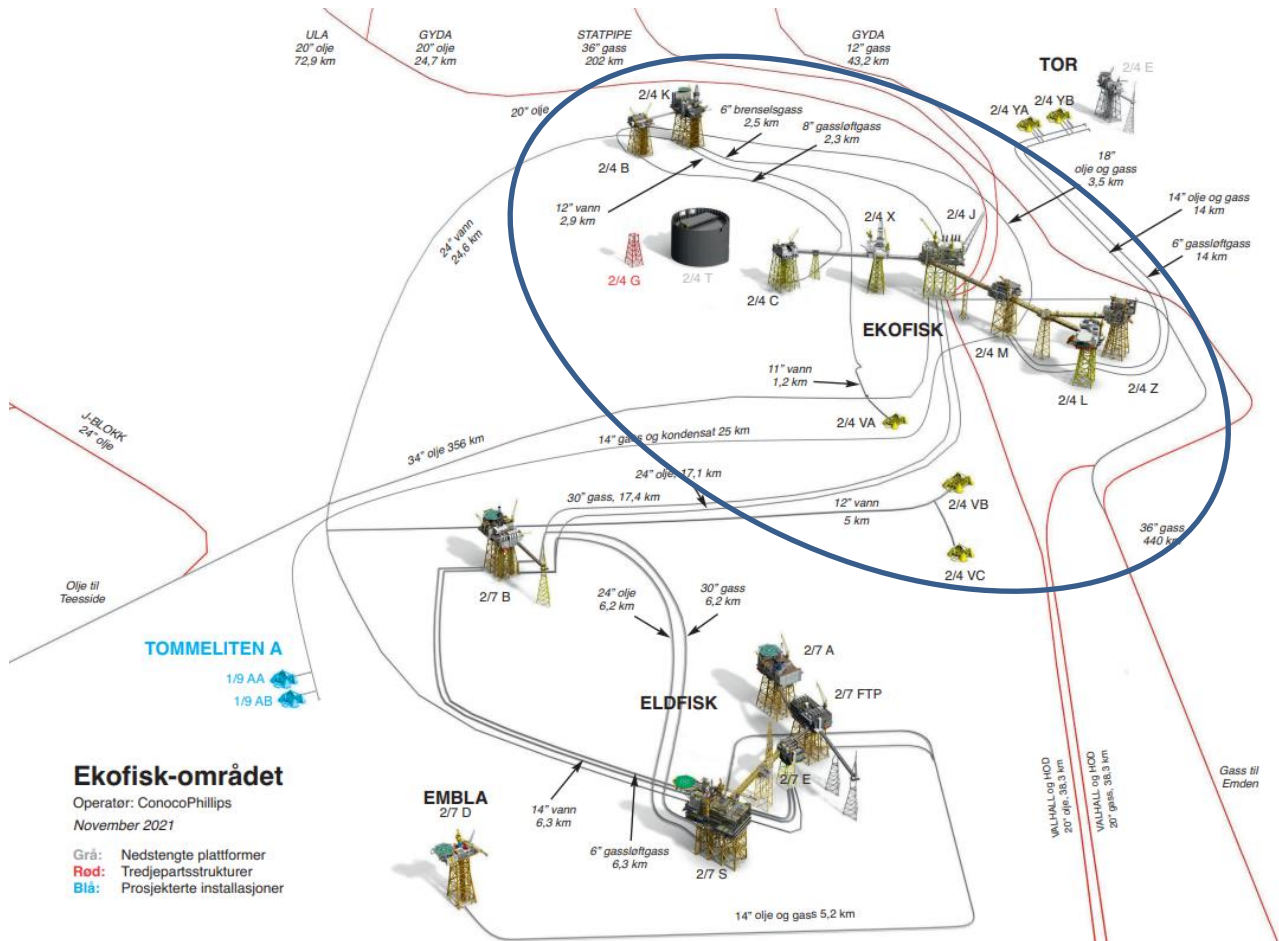



UTSLIPPSRAPPORT

2021

for Ekofisk feltet



		Revisjons-/godkjenningsskjema	
Dokumentets navn:		UTSLIPPSRAPPORT 2021 EKOFISK FELTET	
Dokument nr:		17197380 - 1	
REVISJONSHISTORIKK			
REV. NR.	DATO GODKJENT	REVISJONSBESKRIVELSE	
		Beskriv kort hva revisjonen går ut på, og årsaken til endringene. Referer til eventuelle medførende forpliktelser som f.eks. korrigerende tiltak, endring av krav på høyere nivå.	
01	14.03.2022	Ny rapport	
UTARBEIDET AV:		SIGNATURER	
Gro Alice Gingstad		DATE:	SIGN:
Monica Aasberg		14.3.22	G.A. Gingstad
Rosamund Durie		14.3.-22	M. Aasberg
Anne Kristine Norland		15.3.22	R. Durie
		15.3.22	AK Norland
KONTROLLERT AV:		DATE:	SIGN:
Bjørn Saxvik		14/3-22	B. Saxvik
Annelin Engedal Tufta		14.3.22	A. Tufta
GODKJENT AV:		DATE:	SIGN:
Eimund Garpestad		14.3.2022	Eimund Garpestad

Innledning

Rapporten dekker utslipp til sjø og til luft, samt håndtering av avfall fra Ekofisk-feltet i år 2021.

Kontaktpersoner hos ConocoPhillips Skandinavia AS (COPSAS) er:

Kontaktperson	Telefon	E-postadresse
Gro Alice Gingstad	5202 2425	gro.gingstad@conocophillips.com

Innholdsfortegnelse

1	FELTETS STATUS	2
1.1.1	Beskrivelse Ekofiskfeltet.....	2
1.1.2	Forbedringer og endringer av betydning for miljøet.....	3
1.1.3	Gjeldende utslippstillatelser for PL018.....	4
2	BORING	8
2.1	BOREAKTIVITETER.....	8
2.2	PLUGGOPERASJONER.....	8
3	OLJE OG OLJEHOLDIG VANN	10
3.1	OLJEHOLDIG VANN.....	10
3.1.1	Analysen av olje i vann.....	17
3.2	KOMPONENTER I PRODUSERT VANN.....	19
3.3	OLJE PÅ KAKS, SAND ELLER FASTE PARTIKLER.....	22
4	BRUK OG UTSLIPP AV KJEMIKALIER	23
4.1	SUBSTITUSJON.....	23
4.1.1	Usikkerhet.....	26
5	EVALUERING AV KJEMIKALIER	29
5.1	BRUK OG UTSLIPP AV KJEMIKALIER PÅ STOFFNIVÅ.....	29
5.1.1	Forbruk og utslipp i forhold til tillatelsen for Ekofisk området.....	30
6	FORURENSNING I KJEMIKALIER	34
7	ENERGI OG UTSLIPP TIL LUFT	35
7.1	UTSLIPP TIL LUFT.....	35
7.1.1	Forbrenning.....	36
7.1.2	Utslipp til luft av komponenter det er fastsatt grenseverdier for i tillatelsen.....	37
7.2	BRØNNTEST.....	38
7.3	PRODUKSJON OG UTNYTTELSE AV MEKANISK/ELEKTRISK ENERGI.....	38
7.4	ENERGI- OG UTSLIPPSREDUSERENDE TILTAK.....	39
8	UTILSIKTEDE UTSLIPP OG ØVRIGE AVVIK	41
8.1	UTILSIKTEDE UTSLIPP TIL SJØ.....	41
8.2	UTILSIKTEDE UTSLIPP TIL LUFT.....	42
8.3	AVVIK SOM IKKE ER DEFINERT SOM UTILSIKTEDE UTSLIPP.....	43
8.4	BEREDSKAPSØVELSER MED TEMA AKUTT FORURENSNING.....	43
9	AVFALL	45
10	VEDLEGG	50

1 FELTETS STATUS

Denne utslippsrapporten dekker utslipp fra aktiviteter på Ekofisk feltet innen utvinningslisens 018, der ConocoPhillips Skandinavia AS (COPSAS) er operatør.

1.1.1 Beskrivelse Ekofiskfeltet

Ekofisk Kompleks er et knutepunkt for prosessering og transport av olje og gass fra egne og tredjeparts felt eller transportsystemer. I tillegg til utslipp fra feltene som innbefattes i utvinningslisens 018, dekker rapporten også kjemikalieforbruk knyttet til transportsystemet Norpipe oljeledning, samt utslipp forbundet med tredjeparts felt eller transportsystemer, dersom slike utslipp fysisk forekommer på installasjonene i Ekofisk-området. Dette gjelder i praksis Gyda og transportsystemet Norpipe Gassrørledning. Lisensen for Ekofiskfeltet varer til år 2028.

Ekofisk feltet omfatter 11 operative faste installasjoner. Disse utgjør Ekofisk Kompleks (6), Ekofisk 2/4 B og Ekofisk 2/4 K som ligger sammenkoplest vel 2 km nord for komplekset, samt Ekofisk 2/4 VA, Ekofisk 2/4 VB og Ekofisk 2/4 VC som er tre bunnrammer for vanninjeksjon.

De faste installasjonene består av plattformer som er nødvendige for å drive og opprettholde oljeproduksjonen, samt å oppfylle Ekofisk sin knutepunkttrolle i forhold til andre produserende felt. Ekofiskfeltet har brønnhode-, vanninjeksjons-, bolig-, gassinjeksjons-, stigerørs- og prosessplattformer. Enkelte av plattformene kombinerer to funksjoner. Det går flere rørledninger mellom komplekset og andre plattformer i utvinningslisens 018, samt oljeledningen Norpipe til Teesside som COPSAS opererer for Norpipe Oil AS. I tillegg mottar feltet hydrokarboner for transport fra Ula, Vallhal, Tambar, Blane, Oda og Hod. Gassen blir eksportert gjennom Norpipe Gassrørledning til Emden. Gassco AS er operatør for denne.

I tillegg til de faste installasjonene benyttes det flyttbare rigger i tilknytning til Ekofiskfeltet. Boreriggen West Linus har drevet boring på Ekofisk 2/4 Z fra mars til midten av september 2021. Rowan Norway har utført P&A jobber på Ekofisk 2/4 B frem til august 2021, og gikk deretter av kontrakt.

PLATTFORM	TYPE/FUNKSJON
Ekofisk 2/4 A(lfa)	Nedstengt.
Ekofisk 2/4 B(ravo)	Brønnhodeplattform
Ekofisk 2/4 C(harlie)	Brønnhode- og gassinjeksjonsplattform. (blir permanent stengt inn fra 31.12.2021)
Ekofisk 2/4 FTP	Fjernet i 2021
Ekofisk 2/4 G(olf)	Nedstengt. Overbygningen er fjernet, men understellet står igjen. Ikke COPSAS installasjon.
Ekofisk 2/4 H(otell)	Fjernet i 2021
Ekofisk 2/4 K(ilo)	Vanninjeksjonsplattform
Ekofisk 2/4 Q(quarters)	Fjernet i 2021
Ekofisk 2/4 T(ank)	Nedstengt. Overbygning og bro til Ekofisk kompleks er fjernet. Betongunderstell klargjort for etterlatelse.

PLATTFORM	TYPE/FUNKSJON
Ekofisk 2/4 X	Brønnhodeplattform
Ekofisk 2/4M	Brønnhode- og prosesseringsplattform. I drift fra 2005
Ekofisk 2/4 J	Hoved-prosesseringsplattform for Ekofisk-feltet
Ekofisk 2/4 VA	Bunnramme for vanninjeksjonsbrønner. I drift fra 2010
Ekofisk 2/4 VB	Bunnramme for vanninjeksjonsbrønner. I drift fra 2013
Ekofisk 2/4 VC	Bunnramme for vanninjeksjonsbrønner. I drift fra sept 2018
Ekofisk 2/4 L	Boligplattform. I drift fra 2014
Ekofisk 2/4 Z	Brønnhodeplattform. I drift fra oktober 2013

En del av de opprinnelige Ekofisk-installasjonene ble overflødige på grunn av innsynking av havbunnen og Ekofisk II-utbyggingen. I oktober 1999 sendte Phillipsgruppen inn sin plan for sluttdisponering av de aktuelle Ekofisk-innretningene til Olje- og Energidepartementet. Avslutningsplanen ble godkjent ved kongelig resolusjon 21. desember 2001. Avslutningsplanen har senere blitt oppdatert til å inkludere flere installasjoner. Fjerning og sluttdisponering av Ekofisk I plattformene med stålunderstell følger den godkjente avslutningsplanen.

Plattformene Ekofisk 2/4 A, Ekofisk 2/4 H, Ekofisk 2/4 FTP, og Ekofisk 2/4 Q som inngår i Ekofisk I avslutningsplan, skal fjernes innen utgangen av 2022. COPSAS har tildelt en kontrakt til Heerema Marine Contractors SE for fjerning av disse plattformene. I 2021 ble Ekofisk 2/4 H overbygning og understell, samt understell på Ekofisk 2/4Q og Ekofisk 2/4 FTP fjernet. Dermed er alle installasjoner med fjerningsforpliktelse innen 2022 fjernet.

Tredjepartsplattformen Ekofisk 2/4 G inngår ikke i Ekofisk I avslutningsplanen.

Det har vært 21 nedstengninger på Ekofisk i 2021. Dette inkluderer både feltnedstengninger, plattformnedstengninger og unit nedstengninger.

1.1.2 Forbedringer og endringer av betydning for miljøet

Industrien gjennomfører i felleskap vannsøyleovervåkning i felt på sokkelen hvert 3. år. I 2021 ble vannsøyleovervåkingen gjennomført av COPSAS i Ekofiskområdet. Det ble satt ut 3 rigger med blåskjell 15 m nede i vannsøylen nedstrøms produsertvann utslippet fra Eldfisk kompleks og 8 rigger med blåskjell og kamskjell 15 og 40 m nede i vannsøylen nedstrøms produsertvannutslippene på Ekofisk kompleks. Stasjonene ble plassert i økende avstand fra utslippet. Stasjonene på Ekofisk inneholdt også annet utstyr for å måle effekter av produsert vann. Formålet var å sammenligne påvirkning av produsertvannutslippene på de to feltene. Resultatene sammenlignes også med blåskjell og kamskjell fra upåvirkete referansestasjoner. Vannsøyleovervåkingen blir rapportert separat til Miljødirektoratet.

COPSAS har i 2021 også drevet eller vært engasjert i miljøforskningsprosjekter som skal gi ny kunnskap på miljøområdet. Vi har hatt et generelt fokus mot innhenting av basis miljødata, forbedring av modeller for miljørisikovurdering og fremtidige utslippsreduksjoner. Prosjektporteføljen har nytteverdi for alle våre opererte felter og leteoperasjoner.

SYMBIOSES er et samarbeidsprosjekt mellom mange operatører som tar sikte på å koble eksisterende miljørisikomodeller med bestandsmodeller for plankton og fisk for enda bedre å kunne vurdere effekten av større akuttutslipp eller regulære utslipp. Prosjektet var i første omgang rettet mot Barentshavet og Norskehavet. Arbeidet videreføres nå i prosjektet SYMBIOSES III med sikte på å gjennomføre flere modelleringer og inkludere flere fiskearter i økosystemmodellen.

I 2017 startet prosjektet GLIDER som var finansiert av Norges Forskningsråd og COPSAS som eneste industripartner. Prosjektet videreføres nå i GLIDER II. Det ledes av Akvaplan-niva i Tromsø. I prosjektet benytter man ubemannede havgående forskningsplattformer, som opererer på havoverflaten eller dykker ned mot bunnen for å registre miljødata over tid. I 2018 og 2019 ble det gjennomført datainnsamling i havområdet utenfor Nordland til Troms. I 2021 ble det gjennomført noe innsamling av basis data på Ekofisk i forbindelse med vannsøyleovervåkingen. I 2022 skal teknologien brukes til datainnsamling og effektvurdering av utslipp av produsert vann og seismiske undersøkelser i Ekofiskområdet.

I 2014 gikk selskapet, som en av mange partnere, med i SEATRACK som kartlegger adferd og utbredelse til sjøfugl utenfor hekkesesongen. Prosjektet videreføres nå i SEATRACK II. I tillegg til generell kunnskap og fuglenes adferd brukes resultatene til å forbedre miljørisikovurderinger. Prosjektet ledes av Norsk Polarinstittutt og er nært knyttet opp mot SEAPOP, som industrien i felleskap støtter gjennom Norsk Olje og Gass.

COPSAS deltar også i ELOGOW prosjektet som ledes av IFE. Prosjektet ser på alternative kombinasjoner av offshore vind teknologier med batteri og hydrogen-baserte lagringssystemer for å redusere utslipp av CO₂.

COPSAS er medlem i LowEmission senteret som ledes av Sintef. Senteret har som hovedmål å utvikle teknologier og løsninger som kan bidra til å redusere utslipp av klimagasser fra petroleumsindustrien i Norge. Senteret har som mål å bidra til at industrien reduserer utslippene offshore med 40% innen 2030 og ned mot null utslipp i 2050.

Videre støtter COPSAS EMAN7 prosjektet (Environmental impact of Methane seepage and sub-seabed characterization at LoVe – Node 7) som ledes av Centre for Arctic Gas Hydrate, Environment and Climate i Tromsø. Prosjektet studerer hvordan oseaniske parameterer og klimaendringer påvirker metanutlekkning fra havbunnen, og metaneffekter på økosystemet og karbonfluks. Fokus er på evaluering og modellering av naturlige utlekkingsrater for metan fra havbunnen og skjebnen til metan i vannsøylen.

1.1.3 Gjeldende utslippstillatelser for PL018

- 2018.0023.T, - 01.03.22, ver.9 - Tillatelse til boring og produksjon i Ekofiskområdet, ConocoPhillips Skandinavia AS. COPSAS Not. 17151230
- 2013.0351.T - 26.01.22, ver.13 - Tillatelse til kvotepliktige utslipp av klimagasser for Ekofisk – 2021/10473. COPSAS Not. 15438193.
- TU13-14 gitt av Direktoratet for Strålevern og Atomsikkerhet, 17.12.2013, - Tillatelse etter forurensningsloven til utslipp av radioaktive stoffer fra petroleumsvirksomhet i Ekofiskområdet – ConocoPhillips Skandinavia AS, COPSAS Not. 15468888.

- Referanse 2016/284, 23.10.2017 - Vedtak om tillatelse etter forurensningsloven for bruk og utslipp av brannskum ved skjærebrenning av rør i Ekofiskområdet. COPSAS Not. 16610828.
- Referanse 2016/284, 01.12.2017 - Fjerning av innretninger på Ekofisk PL 018, Vedtak om tillatelse etter forurensningsloven, med endring 30.10.2019. COPSAS Not. 16429298.
- Referanse 2019/446, 22.01.2021 – Vedtak om endret tillatelse til fjerningsaktiviteter på Ekofisk. COPSAS Not. 16429298.

Plassering av steinmasser på havbunnen:

Det har ikke vært aktivitet som har ført til behov for plassering av masser på havbunnen i 2021.

Utslipp av masser ifm. Cessation aktivitet:

Det er beregnet at 70 tonn med lavkontaminerte havbunnsedimenter, bentonittrester og sementrester i pæler i understell på Ekofisk 2/4 Q og Ekofisk 2/4 H ble sluppet til sjø i forbindelse med fjerning i 2021. Total ramme i tillatelse (referanse 2019/446) er 80 tonn.

2 BORING

2.1 Boreaktiviteter

Tabell 2.1.1 Boreaktiviteter

Brønn	Type borevæske (oljebasert eller vannbasert)	Borekaks utslipp [tonn]
2/4-B-21 B	WATER	0
2/4-K-16	OIL	0
2/4-Z-36 A	OIL	0
2/4-Z-2 A	OIL	0
2/4-X-46	WATER	0
2/4-X-14	WATER	0
2/4-X-38 C	OIL	0
2/4-X-20	WATER	0
2/4-Z-36 A	WATER	0
2/4-X-20	OIL	0
2/4-B-13 B	WATER	0
2/4-B-1	WATER	0
2/4-B-24	WATER	0
2/4-B-23	WATER	0
2/4-X-14 A	OIL	0
2/4-X-46 A	OIL	0
2/4-B-11	WATER	0
2/4-Z-2 A	WATER	0
2/4-B-22 A	WATER	0
2/4-Z-4 A	OIL	0
2/4-K-23	OIL	0
2/4-Z-4 A	WATER	0
2/4-K-26	WATER	0
2/4-K-16	WATER	0
2/4-B-14	WATER	0
2/4-X-38 B	OIL	0

Alle vannbaserte seksjoner er enten Slot recovery eller P&A, derfor ingen generering eller utslipp av borekaks.

Gjennomsnittlig gjenbruk av boreslam på Ekofisk feltet i 2021 var 88%.

2.2 Pluggeoperasjoner

I 2021 ble det utført permanent nedstenging (PP&A) av 9 brønner på Ekofisk 2/4 B.

Generelt organiserer COPSAS sin P&A aktivitet i tre faser:

- Fase 1. Forberede brønn for å demontere produksjonstre og installere en standard sikkerhetsventil/utblåsningsventil. Dette utføres med brønnservice utstyr.
- Fase 2. Installer sikkerhetsventil. Trekk produksjonsrør og installer permanente plugg. Dette utføres med en oppjekkbar borerigg eller plattform installert borerigg.
- Fase 3: Fjern lederør fra like under havbunnen. Dette utføres med borerigg (alternativ eksisterer).

Fase 2 kan eller vil inneholde håndtering av gamle borevæsker. Disse vil isoleres og senere injiseres. Under trekking eller perforering av foringsrør vil potensielle borevæske i ringrommet frigjøres og blande seg med det aktive volumet (ny borevæske). Under selve pluggeoperasjonene vil overskuddsment ledes til sjø.

Håndtering av væsker vil variere med lokasjon og mulighet for re-injeksjon på vedkommende infrastruktur. På generell basis vil væsker hvor en kan etablere sirkulasjon og fortrenge disse bli isolert og re-injisert. Dersom vertsplattform ikke har direkte mulighet for re-injeksjon er det alltid planlagte utslipp ifm installasjon av selve pluggen pga et stort overskuddsvolum sement. Det henvises til "SPE artikkel" oversendt til Miljødirektoratet datert 17. nov. 2020 (not. 17051964) for detaljer om hvordan plugge teknikken 'Perforate, wash and cement' utføres.

3 OLJE OG OLJEHOLDIG VANN

3.1 Oljeholdig vann

På Ekofisk 2/4 J behandles produksjonen fra følgende plattformer i en lavtrykks- og en høytrykks- separator:

- Ekofisk 2/4 C (blir permanent stengt ned 31.12.2021)
- Ekofisk 2/4 X
- Høytrykksbrønner fra Ekofisk 2/4 Z
- Lavtrykksbrønner fra Ekofisk 2/4 M og Ekofisk 2/4 Z

Ekofisk 2/4 Z HP produksjon kan fordeles helt eller delvis mellom Ekofisk 2/4 M og Ekofisk 2/4 J høytrykksseparator basert på best mulig kapasitetsytelse og effektiv behandling av fluider.

Det er også en testseparator for bl.a. testing av Ekofisk 2/4 X og Ekofisk 2/4 C brønner. Vannet fra separasjonsprosessen blir først behandlet i hydroykloner og deretter blir både det rensede vannet og reject vannet sendt videre for behandling i CTour anlegget. CTour anlegget ble etter montert på Ekofisk 2/4 J og satt i drift i 2008. Vannrensing kan driftes selv om CTour ikke er operativ, men da via det opprinnelige renseanlegget og med høyere innhold av hydrokarboner i det produserte vannet som går til sjø.

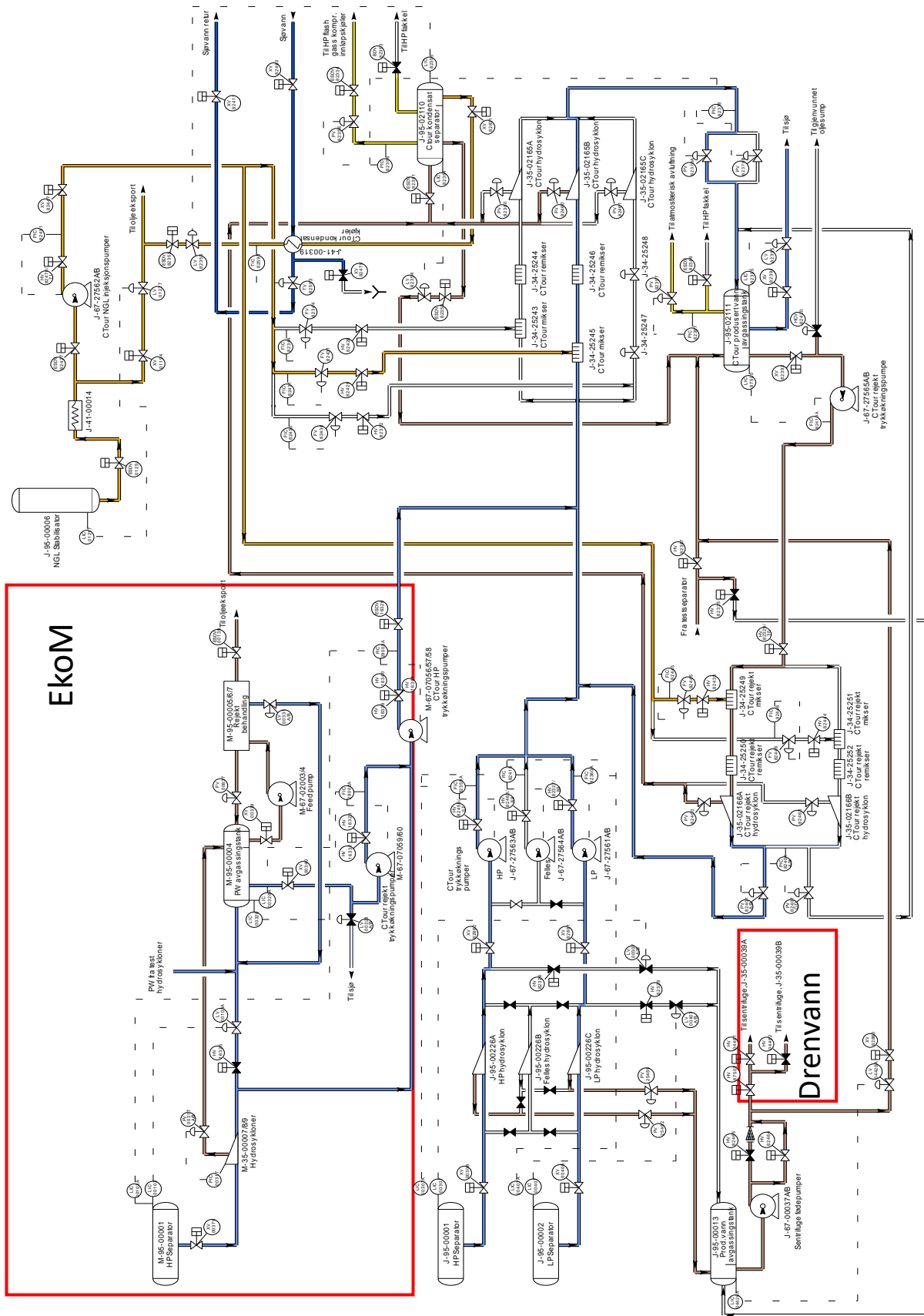
Produsert vann renseanlegget på Ekofisk 2/4 M tar hånd om det produserte vannet fra følgende installasjoner:

- Ekofisk 2/4 B
- Høytrykksbrønner Ekofisk 2/4 M
- Høytrykksbrønner Ekofisk 2/4 Z i perioder
- TOR 2/4 YA og YB subsea produksjon

I 2014 ble det etablert en lokal «beste praksis» for drift og vedlikehold av renseanleggene i Ekofiskområdet. En generell beskrivelse av beste praksis inngår som vedlegg til intern prosedyre 6201 «Kontroll med utslipp av oljeholdig vann», og oppdateres regelmessig.

Nedenfor blir det gitt en nærmere beskrivelse av produsert vann renseanleggene på Ekofiskfeltet, samt mindre utslippspunkt for oljeholdig vann fra dreneringsanlegg etc.

Skisse av vannreanseanleggene på 2/4M (vist inne i rød ramme opppe og 2/4J plattformene på Ekofisk



Produsert vann renseanlegg Ekofisk 2/4 J - CTour

Systemet for rensing av produsert vann består av:

1. Hydrosyklonpakke
2. Vannrenseenhet, CTour med trykkøkingspumper, CTour miksere og sykloner, rejekt miksere og sykloner, avgassingstank og kondensatseparator
3. Behandlingsenhet for gjenvunnet olje med avgassingstank, pumper, sentrifuger og samletank for gjenvunnet olje. Enheten brukes også som reserve dersom hovedsystemet for vannrensing, CTour, er ute av drift.

Renseprinsippet i anlegget er basert på tilsetning av kondensat fra gassprosessen (NGL) etter at vannstrømmen har gjennomgått trykkøkning. Kondensatet kan blandes inn gjennom tre parallelle mikselinjer som hver består av en injeksjonsmikser og en remikser.

Det tilsatte kondensatet fungerer som et ekstraksjonsmiddel som omdanner oppløste oljekomponenter til oljedråper i vannet, og hydrokarbonene fjernes deretter fra vannet i hydrosykloner. Det er tre separate hydrosyklonpakker, der en eller to opereres i normal drift.

Mesteparten av vannet (ca. 96 %) går ut via vann-siden fra syklonene og overføres til ren side av CTour avgassingstank. Her blir rester av olje og gass separert ut ved flotasjon. Avgassingstank opereres ved nær atmosfærisk trykk, og gassen i vannet tar med seg oljerester til overflaten og bidrar dermed til en ytterligere oljefjerning fra vannet før det slippes ut til sjø.

Den oljeholdige strømmen fra hydrosyklonene i CTour anlegget sendes til skitten side av avgassingstanken etter at den har gått gjennom en kondensatseparator som tar bort mest mulig av NGL'en. Skitten side i CTour avgassingstank mottar også oljeholdig vann fra skitten side av den gamle avgassingstanken på Ekofisk 2/4 J, og fra testseparator på Ekofisk 2/4 J.

CTour anlegget har en separat renselinje for alle oljeholdige vannstrømmer fra skitten side av CTour avgassingstank. Denne delen av anlegget er i prinsippet lik første del av CTour anlegget, men er en nedskalert versjon. Etter rensing kan vannstrømmen sendes tilbake for en ny runde i hele CTour systemet, eller sendes til avgassingstanken for utslipp til sjø. Oljeholdig strøm sendes tilbake til kondensatseparatoren.

Konvensjonelt anlegg – hydrosykloner og flash tank Ekofisk 2/4 J

I perioder der det er behov for å stenge ned CTour anlegget, f.eks. i forbindelse med vedlikehold, benyttes det opprinnelige renseanlegget for rensing av produsert vann på Ekofisk 2/4 J.

I slike tilfeller renses vannet som vanlig først gjennom hydrosyklonene, og deretter ledes det til vannsiden i opprinnelig avgassingstank (flash tank). Avgassingstanken opereres ved nær atmosfærisk trykk, og gassen i vannet tar med seg oljerester til overflaten og bidrar dermed til en ytterligere oljefjerning fra vannet før det slippes ut til sjø.

Det skitne utløpet fra hydrosyklonene ledes til skitten side i avgassingstanken. Herfra ledes det videre til en sentrifuge for å separere olje og vann ved hjelp av sentrifugal akselerasjon før vannet slippes ut til sjø.

Produsert vann renseanlegg Ekofisk 2/4 M

Ekofisk 2/4 M er bygget med en høytrykksseparator og en testseparator. Renseanlegget på Ekofisk 2/4 M består av hydrosyklonpakker og en avgassingstank. Vannsidene fra hydrosyklonene ledes til ren side av avgassingstanken og går deretter til sjø.

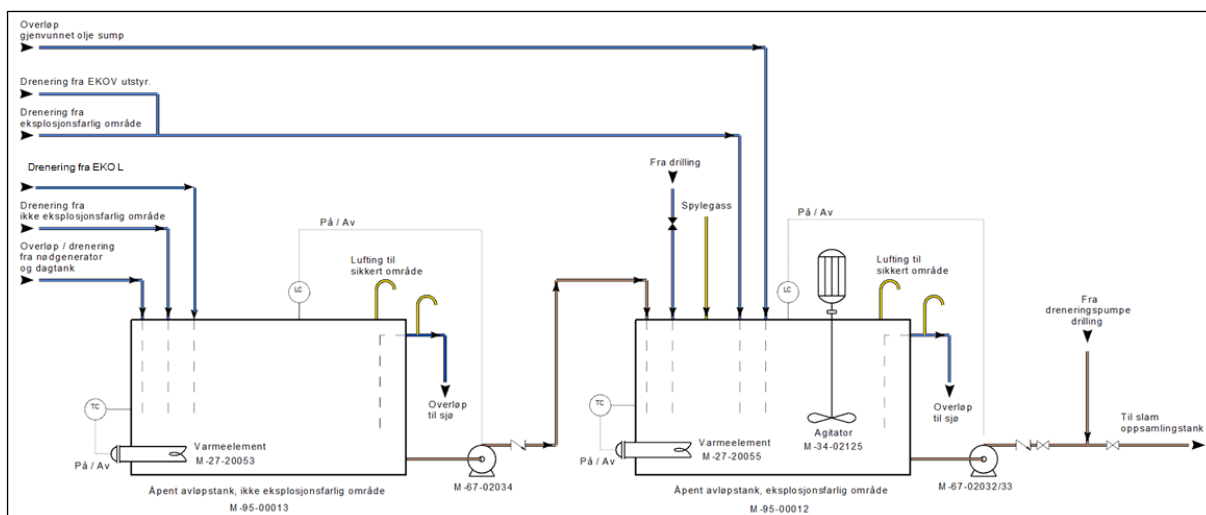
Rejekt systemet behandler vann fra skitten side i avgassingstanken. Denne delen av avgassingstanken mottar oljeholdig vann fra de første hydrosyklonene. Rejekt systemet består av en fast stoff syklon og to rejekt hydrosykloner. Renset vann fra dette anlegget sendes tilbake til avgassingstanken, mens oljeholdig strøm går til eksport.

Drenvannsystem Ekofisk 2/4 J

Drenasjevannet på Ekofisk 2/4 J ble opprinnelig behandlet i rejekt sentrifuge B. Fra og med mai 2014 har drenvann på Ekofisk 2/4 J blitt ført til LP separator og behandlet sammen med produsert vann i CTour.

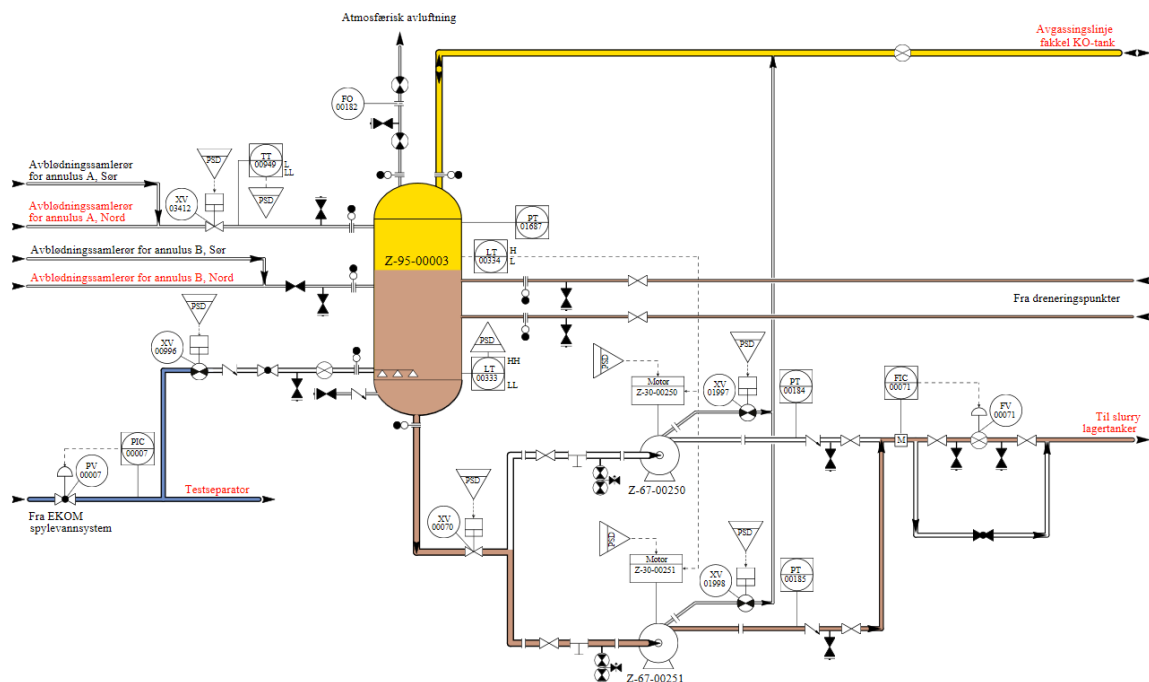
Drenvannsystem Ekofisk 2/4 M

Det blir ikke sluppet ut drenasjevann på Ekofisk 2/4 M fordi dette injiseres i dedikert brønn. Figuren under viser en skisse av drenvannsystemet på Ekofisk 2/4 M.

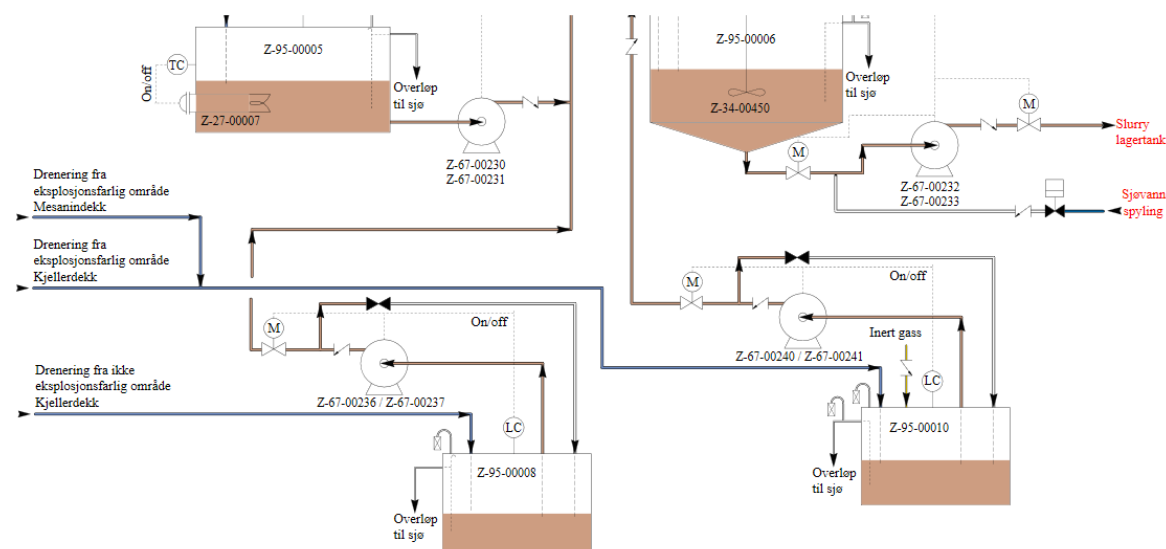


Drenvannsystem Ekofisk 2/4 Z

Det er ikke utslipp av drenasjevann på Ekofisk 2/4 Z fordi dette reinjiseres i dedikert brønn.



Lukket avløpssystem samler væsker med hydrokarboner som dreneres fra utstyr, rørledninger, nivå instrumenter, og prøvetakingssskap med tilhørende rør. Systemet sørger for at gass fjernes fra væsken og gass-fri væske ledes til viderebehandling. Gassen leveres til fakkel systemet og væsken til slurry lagertanker for injeksjon i dedikert brønn.

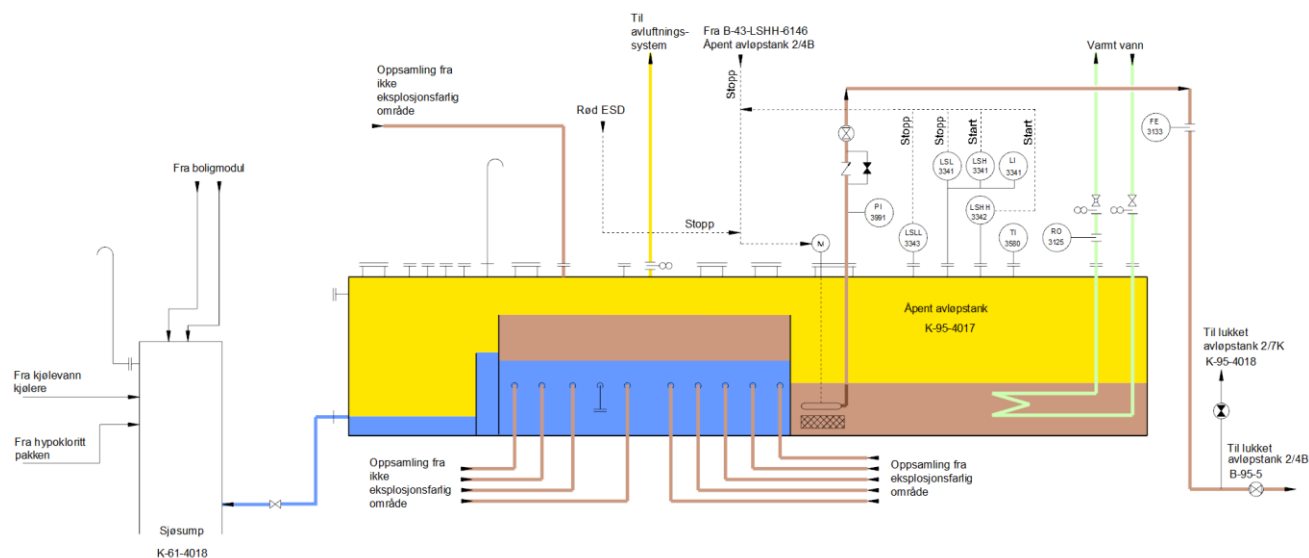


Åpent drenvannssystem samler regnvann og spylevann fra plattformens åpne dekk. Områdene som omfattes er inndelt i hazardous og non-hazardous, men vannet fra begge disse områdene samles til slutt i Liquid Collection Tank før det injiseres i dedikert brønn.

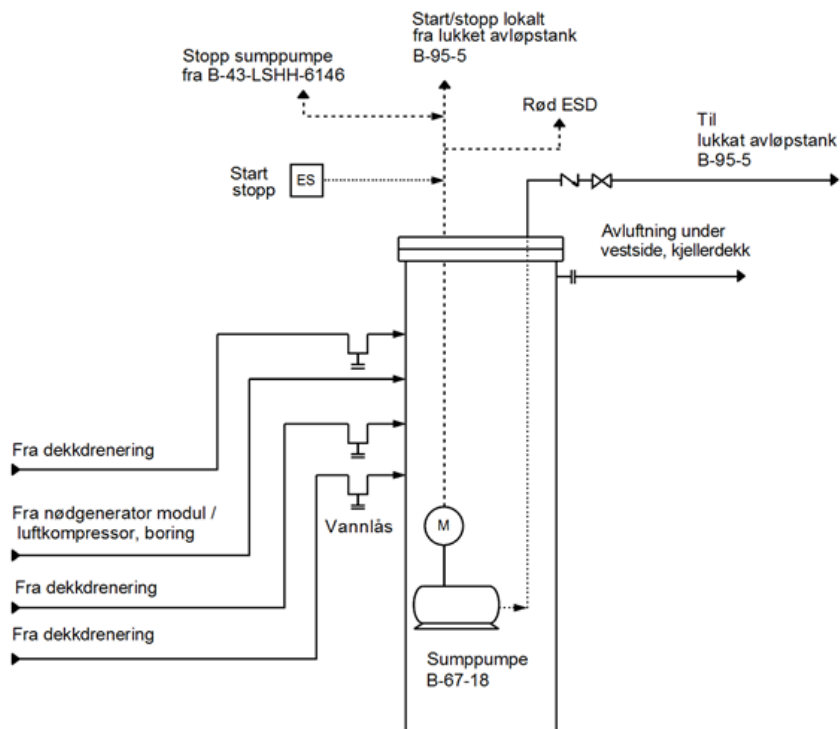
Drenvannssystem på Ekofisk 2/4 L

Ekofisk 2/4 L er et boligkvarter, og utslippene er derfor begrenset. Boligkvarteret er designet med et 'open non-hazardous' drenvannssystem og et åpent system for ikke forurenset drenvann. 'Non-hazardous' systemet samler vann fra potensielt tilsølte områder som jet fuel tank, diesel system, laboratorie og verksted. Vannet fra disse områdene samles i en tank lokalt på installasjonen før det pumpes videre til slurrytanken på Ekofisk 2/4 M for behandling og injeksjon i dedikert brønn. Vann fra ikke forurenkede områder rutes direkte til sjø.

Drenvannssystem på Ekofisk 2/4 K og Ekofisk 2/4 B



Drenvann på Ekofisk 2/4 K renses i en egen «deck drain» tank. Utslippsvolum og utslippskonsentrasjon er estimert.



Drenvann på Ekofisk 2/4 B renses i en «sea-ump». Oljekonsentrasjonen måles ved hjelp av prøver fra nedsenkbar pumpe, og vannvolumet estimeres.

Ekofisk kompleks vest

Systemet for åpent avløp på Ekofisk kompleks vest er operativt på Ekofisk 2/4 J, Ekofisk 2/4 X, og Ekofisk 2/4 C. Drenering på Ekofisk 2/4 C og Ekofisk 2/4 X går til Ekofisk 2/4 J og deretter videre inn i prosessen.

Åpent avløp fra ikke-forurensset område, ledes direkte til sjø. Dette er spylevann og regnvann som ikke inneholder hydrokarboner.

Interne målsettinger for innhold av olje i produsertvann (OIW)

COPAS setter årlige KPI'er for OIW. Tabellen nedenfor viser KPI'er og resultater for 2021.

	2021 OIW resultater (mg/l)	2021 KPI (mg/l)
Ekofisk feltet	5,67	9
Ekofisk 2/4 J	4,99	9
Ekofisk 2/4 M	6,53	9

3.1.1 Analyser av olje i vann

På begge plattformene tas det vannprøver fra utløpene for produsert vann til sjøen. I henhold til etablerte rutiner tas en daglig blandprøve av det produserte vannet basert på 4 delprøver, og denne blandprøven analyseres for innhold av disperget olje.

Usikkerhet ved prøvetaking:

Hovedelementer som bidrar til usikkerhet ved prøvetaking er:

- Variasjonen i produsert vann sammensetning
- Utforming av prøvetakingspunktet
- Prøvetakingsprosedyrer
- Kompetanse hos personell som utfører prøvetakingen
- Bruk av emballasje og oppbevaring av prøven frem til overlevering til laboratoriet.
- Antall prøver

Disse usikkerhetsbidragene er redusert bl.a. ved at den daglige prøven består av fire delprøver som tas på fastsatte tidspunkt jevnt fordelt over døgnet for at resultatet skal være mest mulig representativt for det vannvolumet som går til sjø. I tillegg er prøvetaking beskrevet i interne prosedyrer for hvert utslippspunkt.

Usikkerhet ved vannmålingen:

Produsert vann støm	Oversikt over forhold vedrørende prøvetaking av produsert vann		
	Prøve og prøvetakingspunkt	Volumstrømmåling	Usikkerhet i volumstrøm måleren
Ekofisk J - C-Tour, Flash Tank, Reject Water	Det tas en 4 delt døgnsprøve fra det utslippspunkt som til enhver tid brukes ('C-Tour flashtank', 'Gammel Flashtank', 'Reject Water').	Mengde rensert vann til sjø måles (C-Tour: Elektromagnetisk måler, Flash tank og Reject water, sentr.A: Ultralyd måler) kontinuerlig Reject water, sentr.B: Måleblende	<1 % ved aktuelt trykk og temperatur <3 % ved aktuelt trykk og temperatur
Ekofisk M	Det tas en 4 delt døgnsprøve fra 'Flashtank'	Mengde rensert vann til sjø måles (Elektromagnetisk måler) kontinuerlig	<1 % ved aktuelt trykk og temperatur

Usikkerhet i analysen:

Oljekonsentrasjonen i produsert vann fra Ekofisk 2/4 J og Ekofisk 2/4 M analyseres i laboratoriet på Ekofisk 2/4 L. Metodikken som benyttes er OSPAR ref.-nr. 2005-15.

Usikkerhet er gitt i metodedokument.

Analysene verifiseres månedlig med kryssjekk mot akkreditert laboratorie på land. I tillegg gjennomføres det audit av analysemetoden annet hvert år av tredjepart (akkreditert

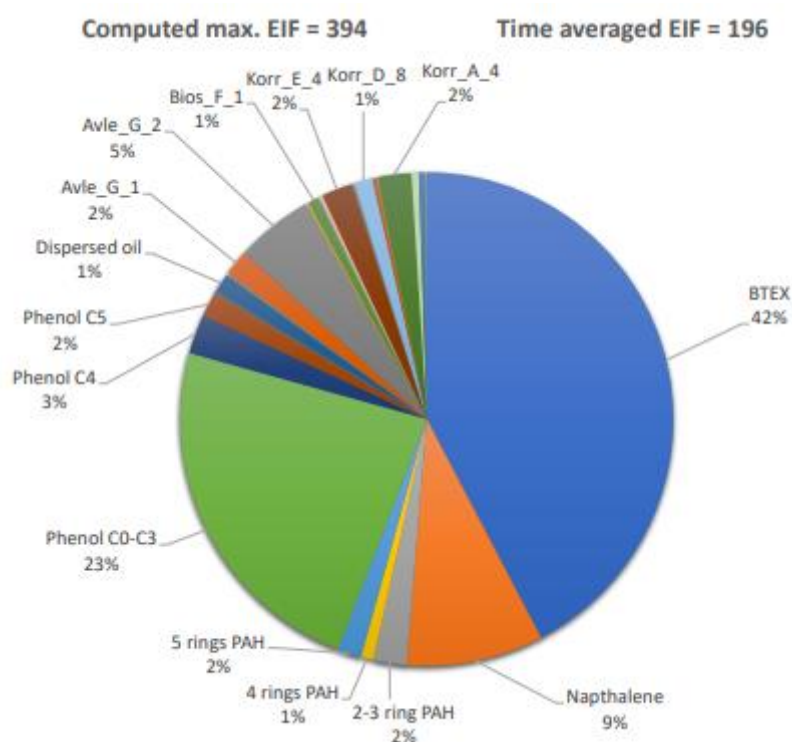
laboratorie). I 2020 har Intertek foretatt denne uavhengige vurderingen av olje i vann analyse (GC) på Ekofisk 2/4 L lab. Hovedinntrykket var at analysen av olje i vann utføres på en utmerket måte på Ekofisk 2/4 L. Ett avvik (Not. 17097988) ble registrert i forbindelse med databehandling/rapportering, og et forbedringspunkt med hensyn på HMS/avfallshåndtering. Både avviket og forbedringspunktet er internt registrert i SAP, behandlet og avsluttet.

Tabell 3.1.1 Risikovurdering av produsert vann

Installasjon	Stoff som gir største bidrag til risiko	EIF	Tiltak implementert
EKOFISK J	BTEX	196	Konstant fokus om optimal drift og valg av kjemikalier og optimalisert dosering.

EIF er kjørt for utslippstall for 2020. EIF på 196 er 'time averaged' bidrag for både Ekofisk 2/4 J og Ekofisk 2/4 M til sammen.

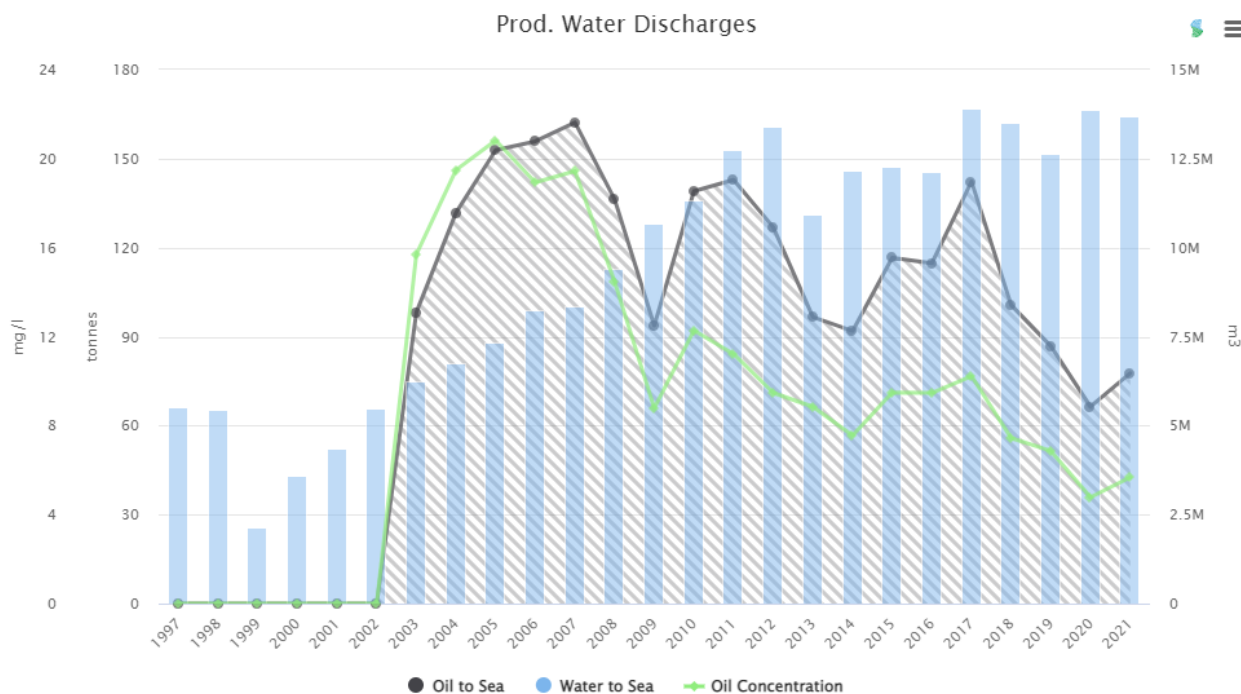
EIF for disse to utslippspunkter hver for seg er henholdsvis 142 og 57.



Tabell 3.1.2 Oljeholdig vann

Vanntype	Totalt vannvolum [m3]	Midlere oljeinnhold [mg/l]	Olje til sjø [tonn]	Injisert vann [m3]	Vann til sjø [m3]
Produsert	13 697 909	5,67	77,67		13 697 909
Drenasje	14 170	17,59	0,13	6 547	7 623
Fortrengning					
Annet oljeholdig vann					

Vanntype	Totalt vannvolum [m3]	Midlere oljeinnhold [mg/l]	Olje til sjø [tonn]	Injisert vann [m3]	Vann til sjø [m3]
Jetting					
Sum	13 712 079	5,68	77,81	6 547	13 705 532



3.2 Komponenter i produsert vann

Det er utført to miljøanalyser av produsert vann for Ekofisk 2/4 J og to miljøanalyser for Ekofisk 2/4 M for 2020 der det foreligger 3 prøveresultater for hver av analysene. Disse analyseresultatene ligger til grunn for den endelige feltspesifikke konsentrasjonsfaktoren.

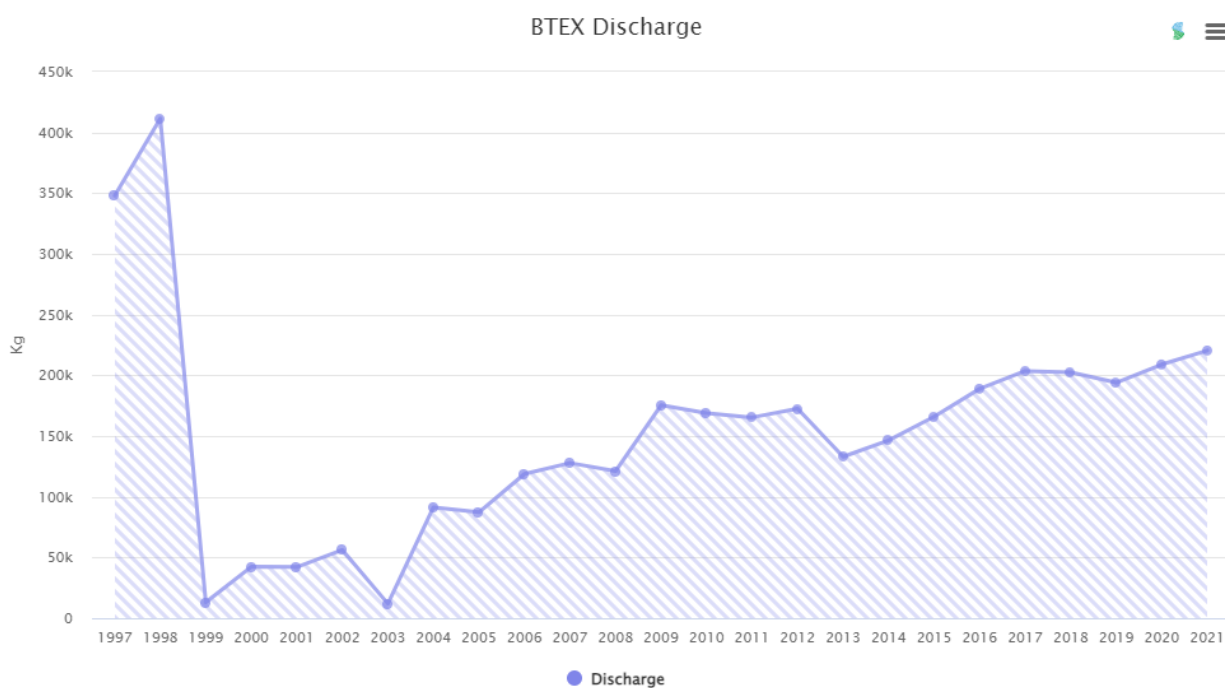
Oversikt over metoder og laboratorier benyttet for miljøanalyser:

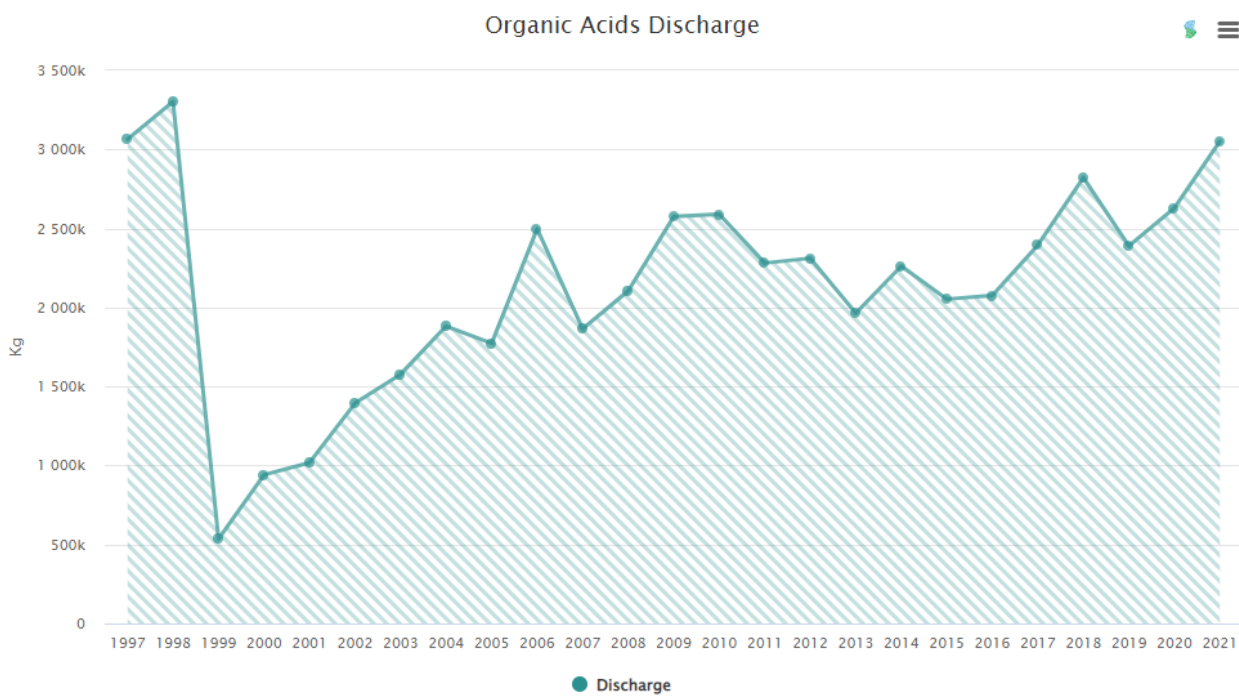
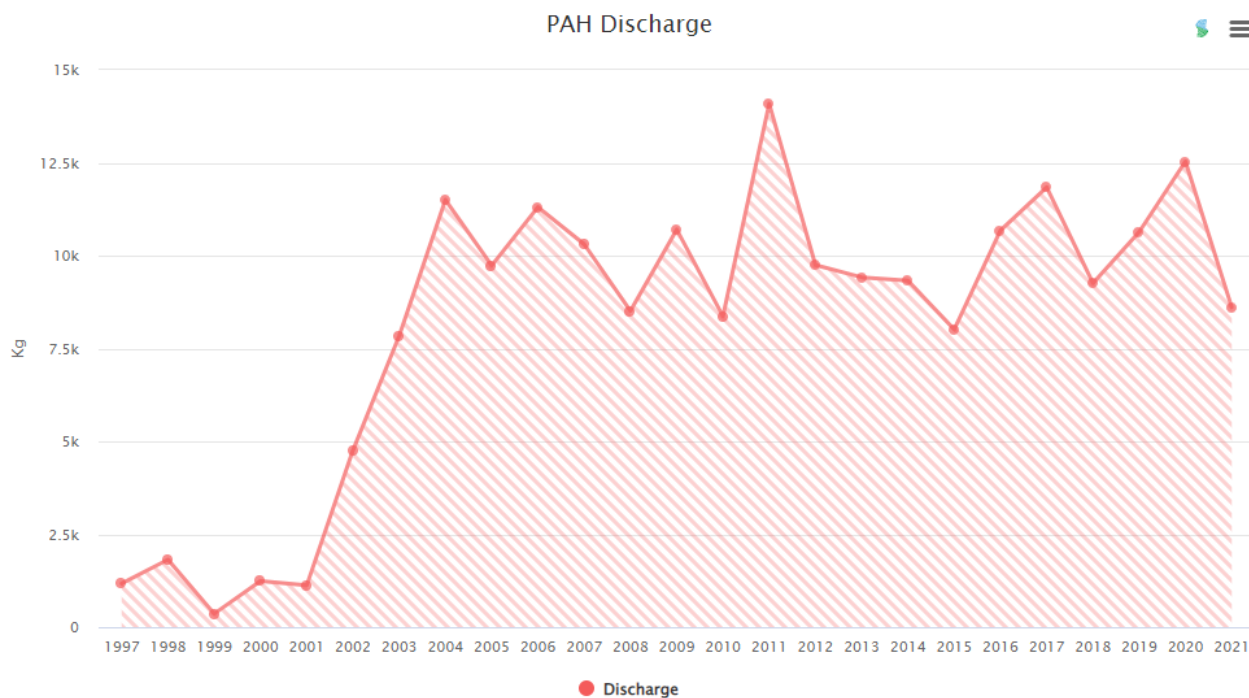
Komponent	Komponent / teknikk	Metode	Laboratorie
Alkylfenoler	Alkylfenoler i vann, GC/MS 2285	Intern metode M-038	Intertek West Lab AS
BTEX, Org.syrer	BTEX, organiske syrer i avløps-og sjøvann. HS/GC/MS	Intern metode M-047	Intertek West Lab AS
Kvikksølv	Kvikksølv i sjøvann, FIMS	Mod.NS-EN 1483	Intertek West Lab AS
Tungmetaller	Metaller i sjøvann, ICP-MS	EPA 200.8	Intertek West Lab AS
Sink	Sporelementer i vann, ICP-MS	EPA 200.7/200.8	Intertek West Lab AS
Metansyre	Metansyer i vann, IC	Intern metode K-160	Intertek West Lab AS
Olje i vann	Olje i vann, (C7-C40), GC/FID	Mod. NS-EN ISO 9377-2 / OSPAR 2005-15	Intertek West Lab AS

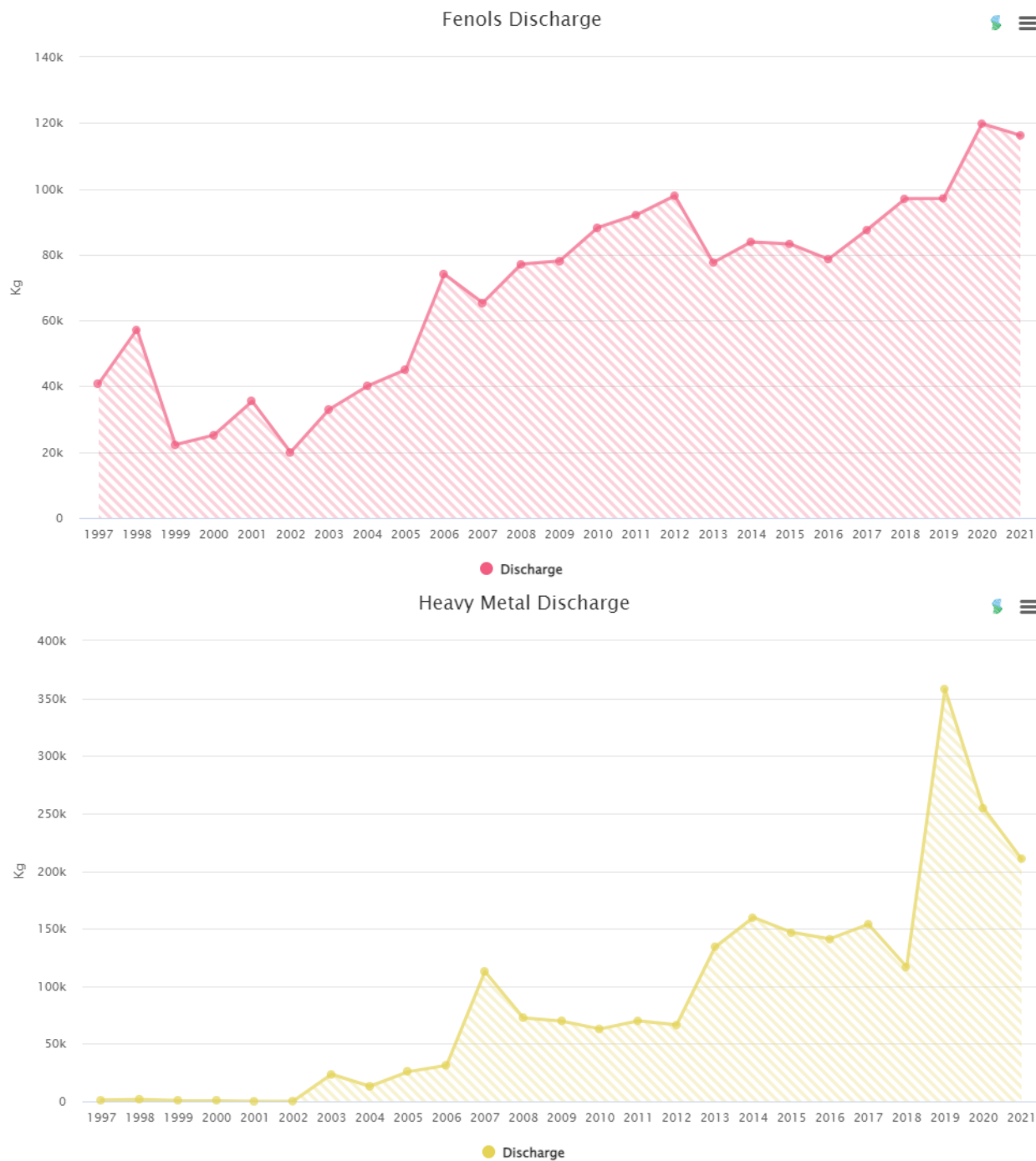
Komponent	Komponent / teknikk	Metode	Laboratorie
PAH/NPD	PAH/NPD i vann, GC/FIC	ISO28540:2011	Intertek West Lab AS
Naftensyrer	Basert på OSPAR 2005-15/NSEN	a-v-059	Intertek West Lab AS

Usikkerhetsbidrag ved den kjemiske analysen

For alle analyseresultater har laboratoriet oppgitt usikkerheten som er knyttet til analyseresultatet. Usikkerheten er alltid angitt med +-tegn. Usikkerheten er angitt med et konfidensnivå på 95%. Der analyserapporten oppgir både relativ og absolutt usikkerhet gjelder det argumentet som til enhver tid representerer størst usikkerhet.







3.3 Olje på kaks, sand eller faste partikler

Tabell 3.3.1 Olje på kaks, sand eller faste partikler

N/A.

4 BRUK OG UTSLIPP AV KJEMIKALIER

4.1 Substitusjon

Tabell 4.1.1 Oversikt over kjemikalier som i henhold til aktivitetsforskriften § 65 skal prioriteres for substitusjon

Handelsnavn	Fargekategori	Sannsynlig tidsramme	Vurdering / alternativer
AFMR19242A	Rød	2025	Prioritet: Høy. Skumdemper på Ekofisk. Applikasjonen er vanskelig å bytte ut av tekniske årsaker og bakgrunnen for fortsatt bruk er fare for at olje dras inn i gass-systemet. Arbeidet med felttesting av gule alternativer fortsetter i 2022.
Aqualink 300-F v2	Gul underkategori 2	2025	Prioritet: Lav. Hydraulikkvæske. Erstatningsprodukt ikke identifisert.
BARAZAN L	Rød	2027	Prioritet: Medium. Kjemikalie brukt i kaks injeksjons slurry. Kjemikalie er lite brukt. En av komponentene i produktet har endret fargekategori fra gul til rød. Mulig erstatning i grønn fargekategori, Liquid Xanthan Gum, men det er ikke kommersielt attraktiv.
BaraFLC IE-513	Rød	2027	Prioritet: Medium. Fluid Loss kjemikalie. Erstatning ikke identifisert.
BaraVis IE-989	Gul underkategori 2	2027	Prioritet: Lav. Produkt som øker viskositet i leire-frie system. Lite bruk
Bestolife 2010 NM ULTRA	Rød	2025	Prioritet: Medium. Smøremiddel. Erstatningsprodukt ikke identifisert.
Bio-Rez Lo Large Pod NS	Svart	2025	Prioritet: Medium. Mulig erstatningsprodukt i rød kategori planlegges å testes i 2022.
Bio-Rez Lo Pod NS	Svart	2025	Prioritet: Medium. Mulig erstatningsprodukt i rød kategori planlegges å testes i 2022.
CORR11413A	Gul underkategori 2	2025	Lav andel Y2; ingen utslipp til sjø; prioritering satt til lav.
Castrol Transaqua SP	Gul underkategori 2	2025	Prioritet: Lav. Inneholder <<1% Y2.
DURATONE E	Gul underkategori 2	2027	Prioritet: Lav. Borekjemikalie/leire brukt i olje basert systemer. Vurderes erstatningsmulighet av organoleire væskesystemer med en gul leirefri alternativ.
EMBR13434A	Gul underkategori 2	2025	Prioritet: Medium. Emulsjonsbryter i produksjonsprosessen for bedre separasjon. Produkter i gul underkategori 1 har blitt testet, men det er ikke funnet fullgode erstatninger.
Egenprodusert NaOCl	Rød	2030	Prioritet: Lav. Biosid i forskjellig hjelpesystemer f.eks. kjølevann, brannvann og drikkevann. Miljørisiko vurderes som lav, selv om kjemikaliet er i rød kategori, derfor lav prioritet

Handelsnavn	Fargekategori	Sannsynlig tidsramme	Vurdering / alternativer
			på subsitutsjon. Ingen erstatning per i dag identifisert. Fokus på optimalisert dosering.
FLOCTREAT 7924	Rød	2025	Prioritet: Høy. Pågående arbeid for å teste ut mulig gul erstatning på Ekofisk i 2022.
GELTONE II	Rød	2027	Prioritet: Medium. Det er introdusert teknologi som utelater bruken av organisk leire i borevæske anvendelser. Det er fremdeles bruk for organisk leire i noen applikasjoner, som systemer med høyt trykk og temperatur. Organisk leire vil på grunn av deres egenskaper enten klassifiseres som rød eller gul underkategori 2. Ingen erstatning identifisert.
Halad-300L NO	Gul underkategori 2	2027	Prioritet: Medium. Y kategori endret fra Y1 til Y2 pga oppdatert krav til Y-kategoriene. Utslippene er redusert. Mulig erstatning identifisert.
IFE-WT-10	Rød	2025	Prioritet: Medium. Erstatningsprodukt ikke identifisert. Brukes i små mengder, lite utslipp til sjø.
IFE-WT-12	Rød	2025	Prioritet: Medium. Erstatningsprodukt ikke identifisert. Brukes i små mengder, lite utslipp til sjø.
IFE-WT-17	Rød	2025	Prioritet: Medium. Erstatningsprodukt ikke identifisert. Brukes i små mengder, lite utslipp til sjø.
IFE-WT-2	Rød	2025	Prioritet: Medium. Erstatningsprodukt ikke identifisert. Brukes i små mengder, lite utslipp til sjø.
IFE-WT-30	Rød	2025	Prioritet: Medium. Erstatningsprodukt ikke identifisert. Brukes i små mengder, lite utslipp til sjø.
IFE-WT-42	Rød	2025	Prioritet: Medium. Erstatningsprodukt ikke identifisert. Brukes i små mengder, lite utslipp til sjø.
IFE-WT-44	Rød	2025	Prioritet: Medium. Erstatningsprodukt ikke identifisert. Brukes i små mengder, lite utslipp til sjø.
IFE-WT-60	Rød	2025	Prioritet: Medium. Erstatningsprodukt ikke identifisert. Brukes i små mengder, lite utslipp til sjø.
IFE-WT-62	Rød	2025	Prioritet: Medium. Erstatningsprodukt ikke identifisert. Brukes i små mengder, lite utslipp til sjø.
IFE-WT-9	Rød	2025	Prioritet: Medium. Erstatningsprodukt ikke identifisert. Brukes i små mengder, lite utslipp til sjø.
J568A - Friction Reducing Agent	Gul underkategori 2	2024	Prioritet: Medium. Fasett inn som erstatning for J568 (rød). B604 gult

Handelsnavn	Fargekategori	Sannsynlig tidsramme	Vurdering / alternativer
			alternativt som kan benyttes i ferskvannsjobber, som vil redusere forbruket av J568A med ca. 15 %.
J622- Low Temperature Fiber	Rød	2025	Prioritet: Lav. Diversjonsmiddel brukt i brønnhandlingsoperasjoner. Brytes ned til gult produkt. Mulig erstatning er XE-356 ULT, som er et diversjonsmiddel i gul klassifisering, og brukes i lav temperatur injeksjonsbrønner.
J636 - Diverting Agent J636-BroadBand™	Rød	2025	Prioritet: Lav. Diversjonsmiddel brukt i brønnhandlingsoperasjoner. Brytes ned til gult produkt. Mulig erstatning er XE-356 ULT, som er et diversjonsmiddel i gul klassifisering, og brukes i lav temperatur injeksjonsbrønner.
MB-549	Rød	2025	Prioritet: Lav. Brukes når klorinator, som lager egen produsert hypokloritt, er nede. Produktet brytes ned umiddelbart ved utslipp og miljørisiko anses som lav. Ingen erstatning identifisert.
MS-200	Rød	2025	Engangsbruk ift overvåkningsstudie
Polybutene multigrade (PBM)	Rød	2025	Prioritet: Medium. Kabeloperasjoner /smøremidler. Erstatningsprodukt ikke funnet.
Proxel XL2	Rød	2024	Prioritet: Høy. Biocid i brønnbehandlingsoperasjoner. Ved å ta i bruk nanofilter system på brønnintervensjonsskuff, så er behovet for biosid til sjøvannsbaserte væsker blitt redusert. BODOXIN AE er brukt som delvis erstatning, men kreves i mye større mengder.
RE-HEALING™ RF3X3% FREEZE PROTECTED ATC™ FOAM CONCENTRATE	Rød	2025	Brannskum. Erstatning ikke identifisert. Prioritering satt til medium.
SCALETREAT 15242	Gul underkategori 2	2025	Prioritet: Medium. Ingen erstatning identifisert. Fokus på optimalisert dosering.
SCALETREAT 8241	Gul underkategori 2	2025	Prioritet: Medium. Evaluering av Scaletreat TP 8106A som erstatning pågår. Dette er også gul underkategori 2, men forventet å gi lengre levetid for scalesqueeze operasjonene og mindre forbruk.
SCALETREAT TP 8106A	Gul underkategori 2	2025	Prioritet: Medium. Ingen erstatning identifisert. Kontinuerlig evaluerer andre alternativer.
SCR-100L-NS	Gul underkategori 2	2028	Prioritet: Lav. Produktet er nødvendig for å levere tilstrekkelig kvalitet sement ved høye temperaturer. Ingen egnede

Handelsnavn	Fargekategori	Sannsynlig tidsramme	Vurdering / alternativer
			erstatninger er funnet. SCR-220L er brukt som delvis erstatning, i miljøklassifisering gul Y1.
Scaletreat 8124TD	Gul underkategori 2	2022	Prioritet: Medium. Delvis erstattet med Scaletreat 12661.
Shell Tellus S2 V 32	Svart	2025	Prioritet: Høy. Hydraulikkvæske i lukkede systemer. Det er ikke identifisert alternative produkter.
Spacer Pod NS	Rød	2025	Prioritet: Medium. Erstatningsprodukt ikke identifisert.
Texaco Hydraulic Oil HDZ 32	Svart	2025	Hydraulikkkontrollvæske i lukkede systemer. Erstatning ikke identifisert
Texaco Hydraulic Oil HDZ 46	Svart	2025	Hydraulikkkontrollvæske i lukkede systemer. Erstatning ikke identifisert
Texaco Rando HDZ 15	Svart	2025	Hydraulikkkontrollvæske i lukkede systemer. Erstatning ikke identifisert

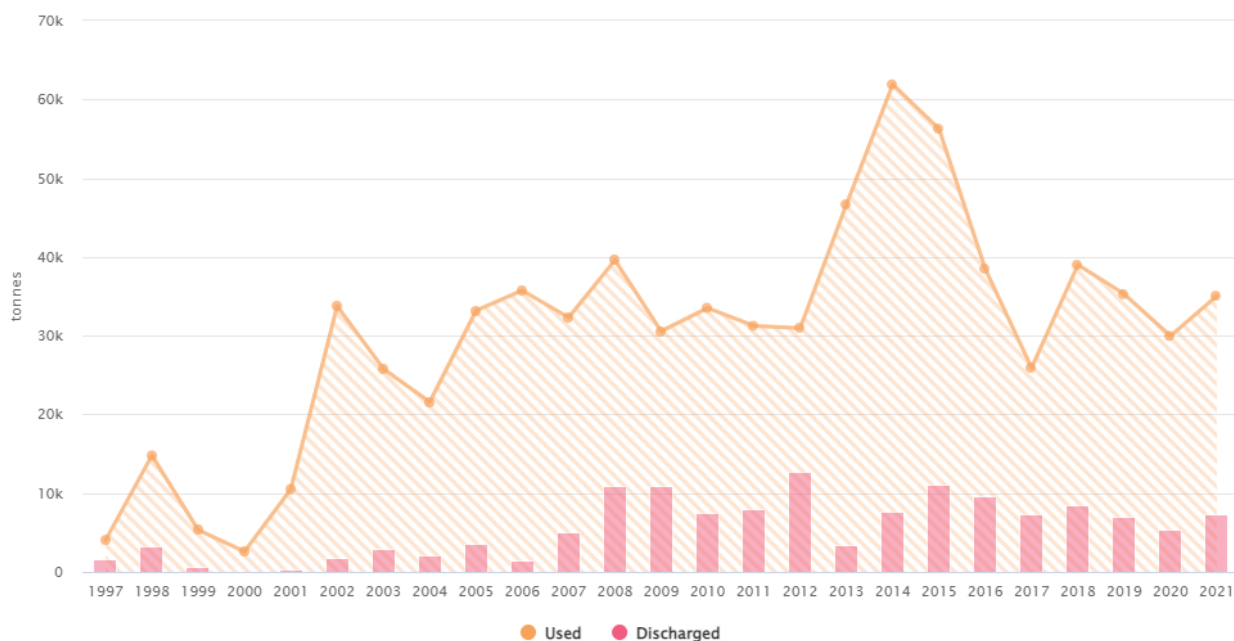
4.1.1 Usikkerhet

Usikkerhet knyttet til kjemikalierapporteringen har de største bidrag fra:

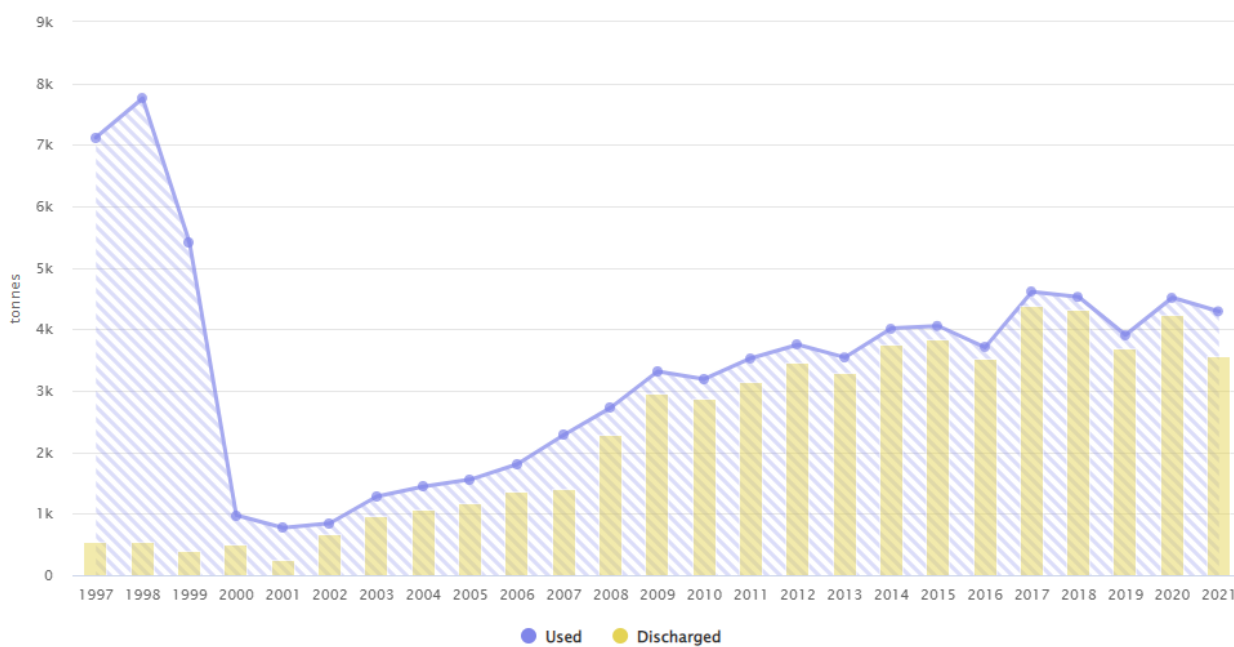
- Usikkerheten relatert til total mengde kjemikalier som overføres mellom base og båt, båt og offshoreinstallasjon
- målenøyaktighet på faste lagertanker
- HOCNF data

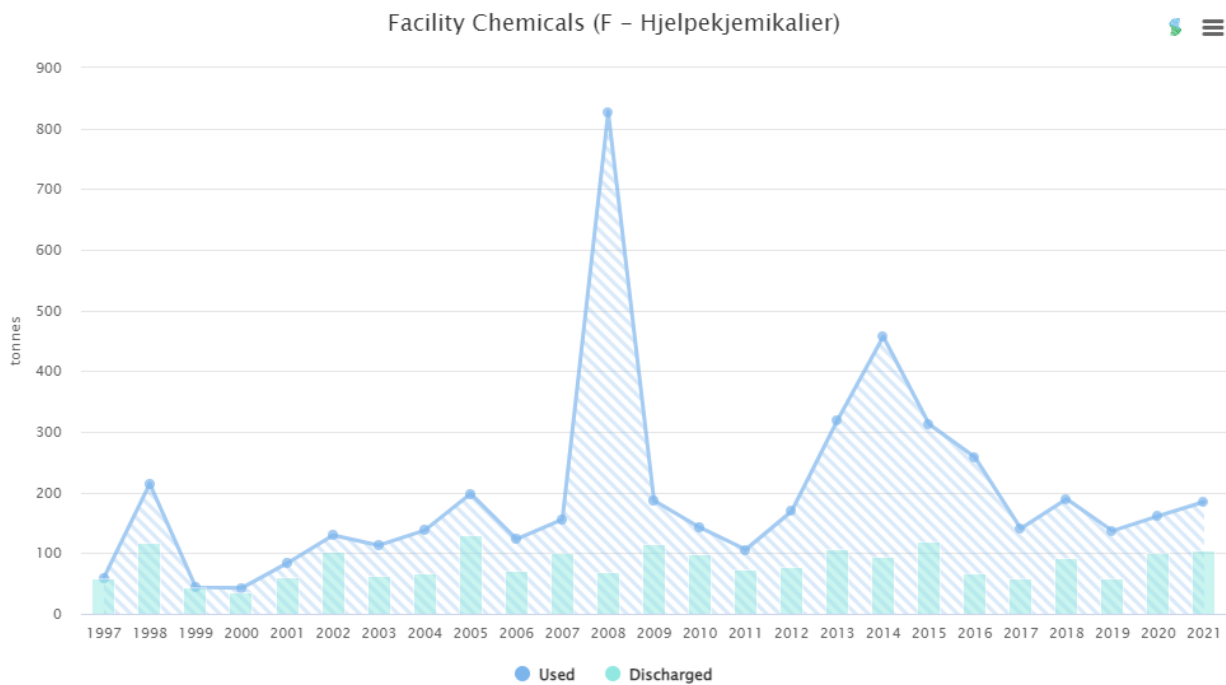
Usikkerhet knyttet til HOCNF: Kjemiske produkter rapporteres på komponentnivå og HOCNF er kilden til disse data der produktenes sammensetning oppgis i intervaller. Rapporterte mengder beregnes ut fra intervallenes gjennomsnitt, mens faktisk innhold i produktene kan være forskjellig fra midten i intervallet. Dette er et resultat av organiseringen av miljødokumentasjonen, og operatør kan ikke påvirke dette usikkerhetsmomentet i henhold til dagens regelverk.

Drilling Chemicals (A – Bore og brønnkjemikalier)



Production Chemicals (B – Produksjonskjemikalier)





5 EVALUERING AV KJEMIKALIER

5.1 Bruk og utslipp av kjemikalier på stoffnivå

Tabell 5.1.1 Bruk og utslipp av stoff i svart kategori

Handelsnavn	Bruksområde	Funksjons- gruppe	Bruk som krever tillatelse iht §66 (kg)	Bruk lovlig iht §66 (kg)	Utslipp som krever tillatelse iht §66 (kg)	Utslipp lovlig iht §66 (kg)
Bio-Rez Lo Pod NS	A	34	0,05	0	0,05	0
Bio-Rez Lo Large Pod NS	A	34	0,02	0	0,02	0
Texaco Rando HDZ 15	F	10	0	11 388,60	0	0
Texaco Hydraulic Oil HDZ 46	F	10	0	2 709,00	0	0
Shell Tellus S2 VX 32	F	10	0	225,36	0	0
Texaco Hydraulic Oil HDZ 32	F	10	0	3 817,56	0	0
Totalt svart kategori			0,07	18 140,52	0,07	0

Tabell 5.1.2 Bruk og utslipp av stoff i rød kategori

Bruksområde	Funksjons- gruppe	Bruk som krever tillatelse iht §66 (kg)	Bruk lovlig iht §66 (kg)	Utslipp som krever tillatelse iht §66 (kg)	Utslipp lovlig iht §66 (kg)
A	1	1 955	0	77	0
A	12	0	0	0	0
A	17	120 513	29 691	0	0
A	18	1 256	14	0	0
A	21	0	0	4	0
A	22	0	0	7	0
A	23	16	0	0	0
A	34	2 410	0	205	0
A	37	3 566	0	20	0
B	4	10 135	0	101	0
B	6	454	0	454	0
C	40	19 113	0	8 601	0
F	1	87	0	48	0
F	10	0	7 512	0	0
F	14	4	0	4	0
F	28	0	2	0	2
F	40	47 778	0	28 079	0
K	37	1 610	0	483	0
Totalt rød kategori		208 899	37 219	38 085	2

Tabell 5.1.3 Bruk og utslipp av stoff i gul og grønn kategori

Underkategori	Bruk som krever tillatelse iht §66 (kg)	Bruk lovlig iht §66 (kg)	Utslipp som krever tillatelse iht §66 (kg)	Utslipp lovlig iht §66 (kg)
Uten kategori (NEMS 100 og 104)	8 360 694	1 113 417	1 247 429	77 565
Underkategori 1 (NEMS 1)	504 743	56 238	29 712	625
Underkategori 2 (NEMS 2)	2 351 423	2	1 784 003	2
Underkategori 3 (NEMS 3)	0	0	1	0
Totalt gul kategori	11 216 861	1 169 658	3 061 145	78 192
Grønn kategori	28 247 782	1 470 871	9 259 750	5 223

5.1.1 Forbruk og utslipp i forhold til tillatelsen for Ekofisk området

Forbruk og utslipp av kjemikalier er regulert samlet i tillatelsen for Ekofiskområdet (tillatelsesnummer 2018.0023.T, endringsnr. 9).

Stoff i svart kategori:

Handelsnavn	Bruksområde	Funksjonsgruppe	Tillatt bruk av stoff i svart kategori (kg)	Tillatt utslipp av stoff i svart kategori (kg)	Faktisk Forbruk av stoff i svart kategori (kg)	Faktisk Utslipp av stoff i svart kategori (kg)
RGTO sporstoff	K Reservoarstyring	37 - Andre	85,5	0	26,73	0,0
Preslia 46	F Hjelpekjemikalier	24 - Smøremiddel	ikke fastsatt	2,2	1,50	1,23
MGO diesel ¹⁾	F Hjelpekjemikalier	37 - Andre	5,6	0	N/A	N/A
Bio-Rez Lo Pod NS ²⁾	A-Bore og brønnkjemikalie	34-Divergeringsmiddel	0,5	0,5	0,09	0,09
Sum				2,7		1,2

- 1) Diesel er fra 01.01.2022 i Gul kategori, ref. aktivitetsforskriften §63
- 2) det er brukt Bio-Rez Lo Pod NS og Bio-Rez Lo Large Pod NS. Bio-Rez Lo Large Pod NS inneholder 0,006% mer svart stoff, men har totalt sett et lavere forbruk og utslipp.

Stoff i rød kategori:

Bruksområde	Funksjonsgruppe	Innretninger	Tillatt forbruk av stoff i rød kategori (kg)	Tillatt utslipp av stoff i rød kategori (kg)	Faktisk forbruk av stoff i rød kategori (kg)	Faktisk utslipp av stoff i rød kategori (kg)
A Bore-og brønnkjemikalier	1 Biosid	Ekofisk området	6 433	295	3 334	170
	23 Gjengefett		305	0	16	0,0
	34 Divergeringsmiddel		11 947	5 327	4 483	442,9

ConocoPhillips Utslippsrapport for 2021, Ekofisk-feltet

Bruksområde	Funksjonsgruppe	Innretninger	Tillatt forbruk av stoff i rød kategori (kg)	Tillatt utslipp av stoff i rød kategori (kg)	Faktisk forbruk av stoff i rød kategori (kg)	Faktisk utslipp av stoff i rød kategori (kg)
	37 Andre		39 301	13	6 480	19,8
K Reservoarstyring	37 Andre	Ekofisk området	3 640	1 099	1 790	543
B Produksjonskjemikalier	4 Skumdemper	Ekofisk feltet (inkl. Tor)	10 514	105	10 135	101
	6 Flokkulant		1 124	1 124	454	454
C Injeksjonskjemikalier	40 Hypokloritt		19 300	0	19 113	8 601
F Hjelpekjemikalier	1 Biosid		116	93	99	55
	40 Hypokloritt		49 700	29 353	47 778	28 079
B Produksjonskjemikalier	6 Flokkulant		Eldfisk feltet (inkl. Embla)	39	39	12
C Injeksjonskjemikalier	40 Hypokloritt	25 500		0	23 796	8 329
F Hjelpekjemikalier	1 Biosid	12 459		9 782	177	97
	40 Hypokloritt	17 700		9 420	12 885	6 281
	24 Smøremiddel (ikke gjengefett)	1 045		522	298	244

Stoff i gul underkategori 2:

Bruksområde	Felt	Tillatt Forbruk (tonn)	Tillatt utslipp (tonn)	Faktisk forbruk (tonn)	Faktisk utslipp (tonn)
Bore-og brønnkjemikalier (A)	Ekofisk området	1379	718	1 128	294
Produksjonskjemikalier (B, C, D, E, F, G)	Ekofisk feltet (inkl. Tor)	2311	2307	1 586	1 564
	Eldfisk feltet (inkl. Embla)	501	494	469	462

Stoff i gul underkategori 1

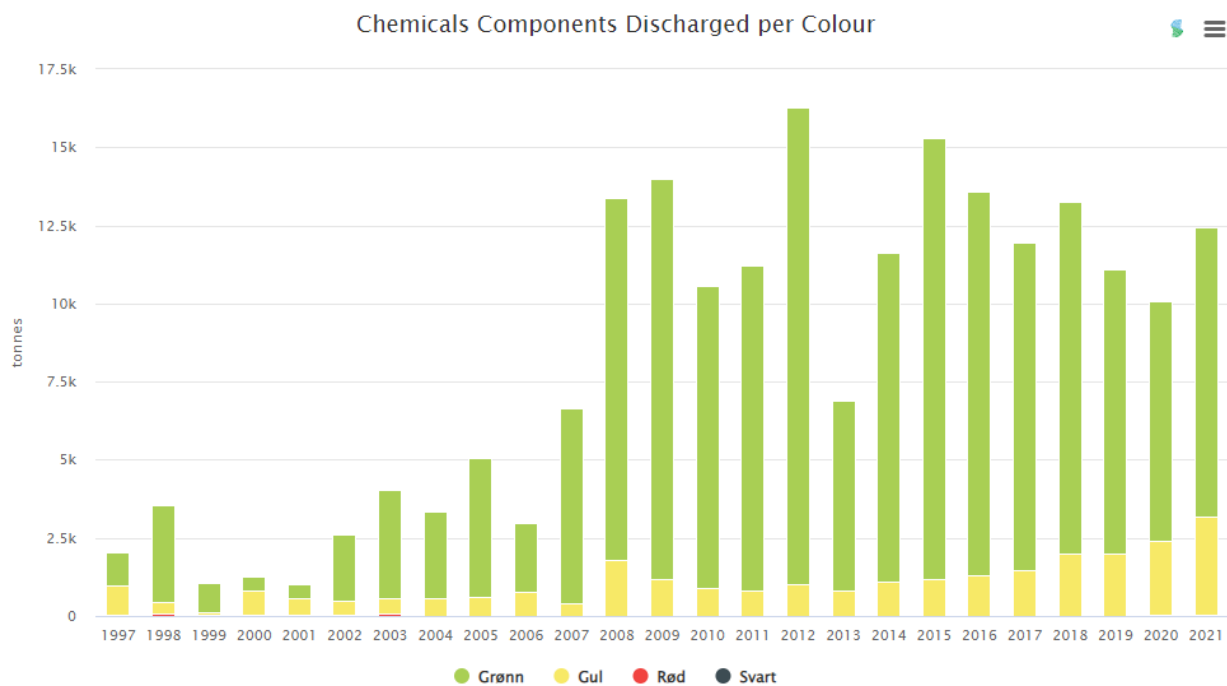
Bruksområde	Felt	Anslått utslipp (tonn)	Faktisk utslipp (tonn)
Bore-og brønnkjemikalier (A)	Ekofisk området	71,8	48
Produksjonskjemikalier (B, C, D, E, F, G)	Ekofisk feltet (inkl. Tor)	6,5	12
	Eldfisk feltet (inkl. Embla)	0,4	20

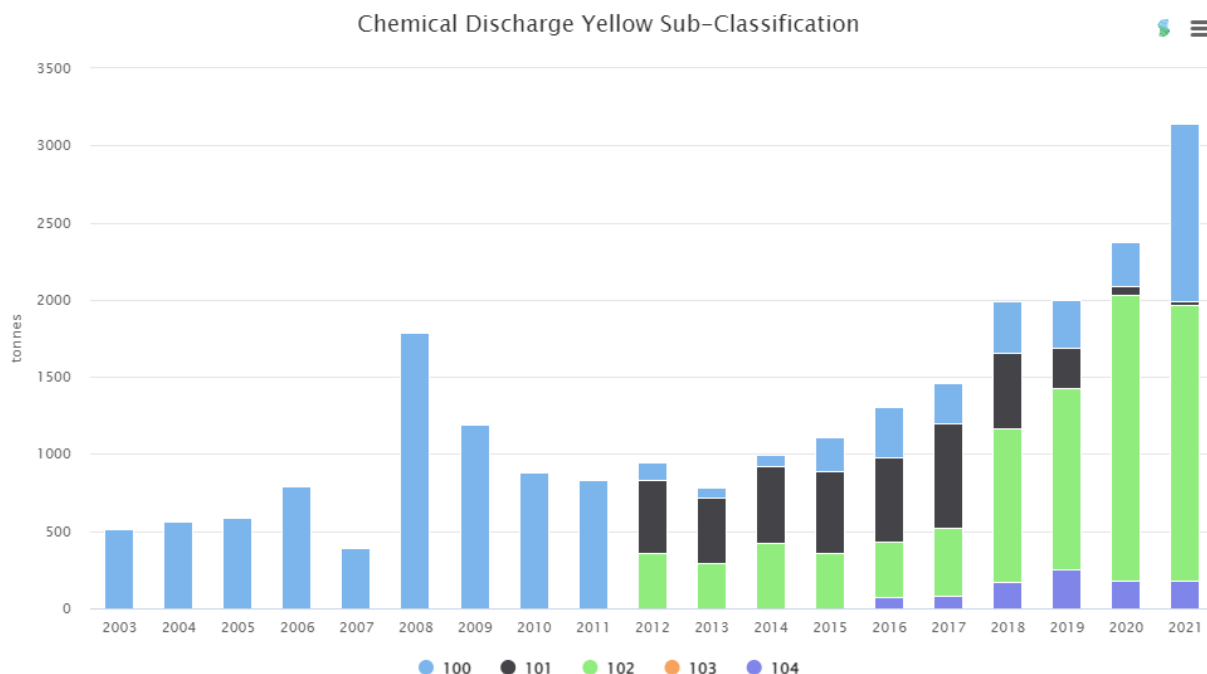
Stoff i gul kategori (gul og undergatekategori 4):

Bruksområde	Felt	Anslått utslipp (tonn)	Faktisk utslipp (tonn)
Bore-og brønnekjemikalier (A)	Ekofisk området	806	445
Produksjonskjemikalier (B, C, D, E, F, G)	Ekofisk feltet (inkl. Tor)	582	1082
	Eldfisk feltet (inkl. Embla)	57,9	90

Stoff i grønn kategori:

Anslått utslipp (tonn)	Faktisk utslipp (tonn)
42 723	18 217





Feltene i Ekofisk området opplever fortsatt økende vannproduksjon, og deler av feltene har en betydelig økende drivkraft for å danne avleiringer. Den største relative økningen i vannproduksjon foregår i hovedsak i de områdene som også har en økende andel sjøvann i forhold til formasjonsvann. Den økende andelen sjøvann i forhold til formasjonsvann medfører en økt drivkraft for å danne avleiringer, og behøver derfor økt konsentrasjon av avleiringshemmer for å opprettholde kontroll.

I 2017 ble en ny avleiringshemmer i gul Y2 kategori introdusert i Ekofisk området, for å takle de utfordringene vi har med økende vannproduksjon og økt drivkraft for å danne avleiringer. Det utgående produkt var betydelig mindre effektivt enn det som ble introdusert i 2017, og var ikke i stand for å takle denne økende utfordring uten en signifikant økning i dosering. Til tross for at produsertvannvolumet har økt i Ekofisk området med 20% siden 2016, samtidig med en økende drivkraft for å danne scale, har vi redusert gjennomsnittskonsentrasjon av avleiringshemmer med 18% i forhold til 2017, etter introduksjon av den nye avleiringshemmeren. Vi jobber kontinuerlig med fokus på ytterligere reduksjoner hvor det er mulig.

6 FORURENSNING I KJEMIKALIER

Rapporteringen i henhold til kapittel 6 er utført og finnes i Footprint.

7 ENERGI OG UTSLIPP TIL LUFT

7.1 Utslipp til luft

COPSAS bruker utslippsfaktorene som er angitt i Norsk Olje og Gass retningslinje for utslipps-rapportering, med unntak av faktorene for beregning av CO₂- og NO_x-utslippene.

Disse er basert på bedriftsspesifikke faktorer beregnet ut fra brenngass sammensetningen, samt standard utslippsfaktorer gitt av Miljødirektoratet og krav i Særvavgiftsforskriften. CO₂ faktorene er i henhold til Overvåkingsplan for Ekofisk¹, i gjeldende Tillatelse til kvotepliktig utslipp av klimagasser for Ekofisk, Not. 15438193. Faktorene for beregning av NO_x-utslipp er godkjent av kompetent myndighet (OD), ref. Særvavgiftsforskriften.

En oversikt over de faktorene som er brukt for de ulike utslippskildene er gitt under:

Gassturbiner

Utslippsgass	Plattform/Rigg	Type	Faktor		Referanse
CO ₂	Ekofisk J/K		2,239	kg/sm ³	1) brenngass-sammensetning
NO _x	Ekofisk J	LavNox	1,8	g/sm ³	NOROG, 044
	Ekofisk K	IR turbin	7,03	g/sm ³	PEMS
		Centrax turbin	3,69	g/sm ³	PEMS
VOC	Ekofisk J/K		0,24	g/sm ³	NOROG, 044
CH ₄	Ekofisk J/K		0,91	g/sm ³	NOROG, 044
N ₂ O	Ekofisk J/K		0,019	g/sm ³	NOROG, 044
SO _x	Ekofisk J/K		0,038	g/sm ³	NOROG, 044 (svovelinhold i gass)

1) Det tas prøve av brenngassen ved hjelp av online GC. Utslippsfaktoren beregnes i TEAMS ved molberegning

Fakling

Utslippsgass	Plattform/Rigg	Faktor		Referanse
CO ₂	Ekofisk J	2,795	kg/sm ³	CMR
	Ekofisk K	3,72096	kg/sm ³	2) Nasjonal faktor, Mdir
NO _x	Ekofisk J/K	1,4	g/sm ³	OD/SINTEF
VOC	Ekofisk J/K	0,06	g/sm ³	NOROG, 044
CH ₄	Ekofisk J/K	0,24	g/sm ³	NOROG, 044
N ₂ O	Ekofisk J/K	0,02	g/sm ³	NOROG, 044

2) Nasjonal standardfaktor gitt av Miljødirektoratet, fremkommet ved nedre brennverdi på 0,0608 GJ/sm³ og utslippsfaktor på 61,2 tonn/TJ

Dieselmotorer

Utslippsgass	Plattform/Rigg	Faktor		Referanse
CO ₂	alle	3,16785	tonn/tonn	3) Nasjonal faktor, Mdir
NO _x	Ekofisk J	0,045	tonn/tonn	Særvavgiftsforskriften

Utslippsgass	Plattform/Rigg	Faktor		Referanse
	Ekofisk K	0,050	tonn/tonn	Særagiftsforskriften
	West Linus	0,03853	tonn/tonn	Bedriftsspesifikk
	Rowan Norway	0,0421	tonn/tonn	Særagiftsforskriften
VOC	alle	5	kg/tonn	NOROG, 044
SOx	alle	1	kg/tonn	NOROG, 044 (svovelinnhold i diesel)
N2O	alle	0,2	kg/tonn	NOROG, 044

3) Nasjonal standardfaktor gitt av Miljødirektoratet, fremkommet ved nedre brennverdi på 43,1 GJ/tonn og utslippsfaktor på 73,5 tonn/TJ.

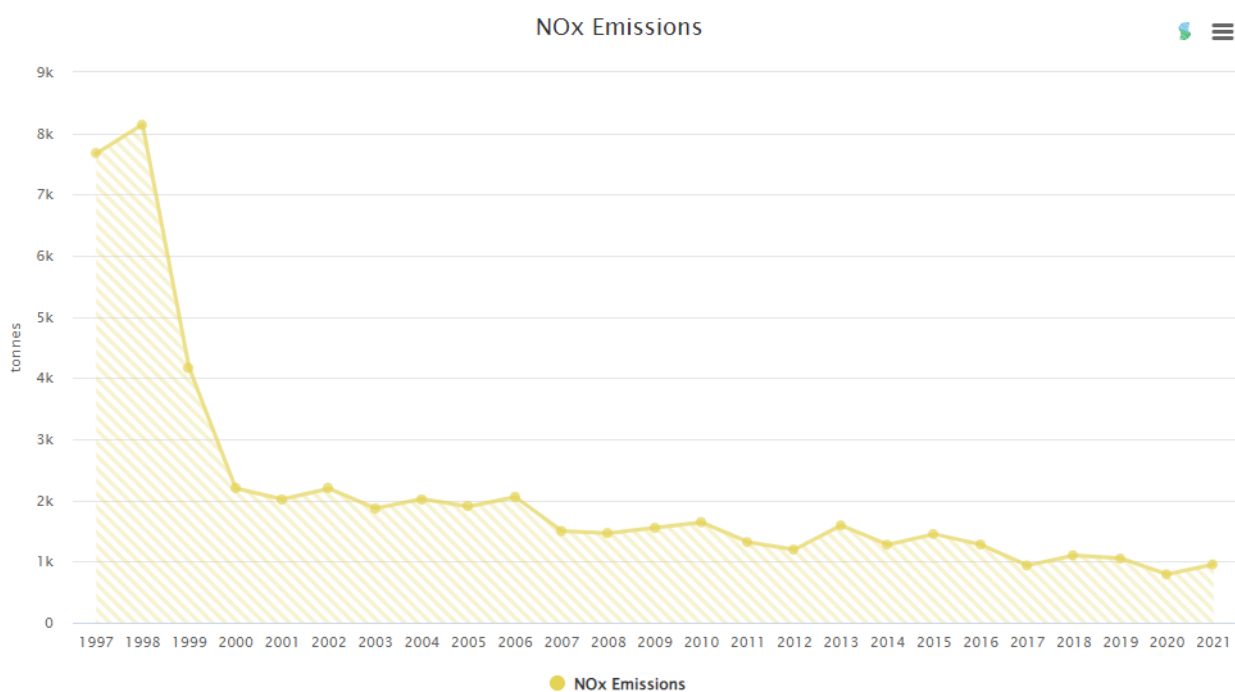
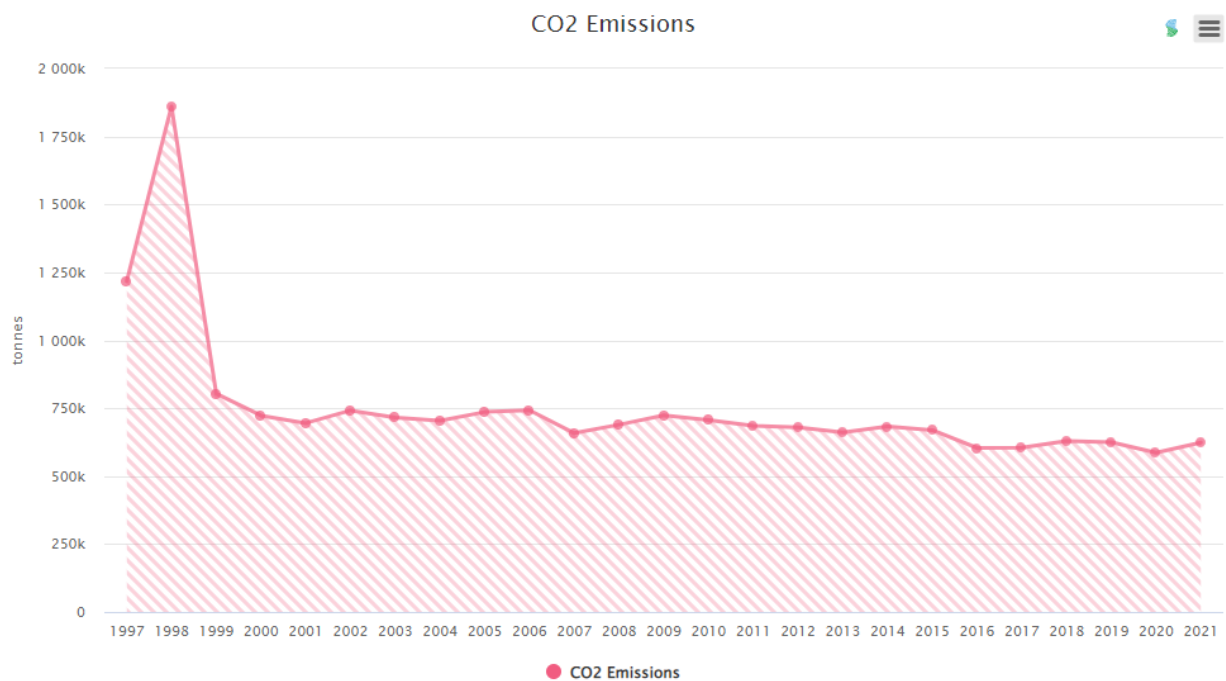
7.1.1 Forbrenning

Tabell 7.1.1a Utslipp til luft fra forbrenningsprosesser på faste innretninger

Kilde	Mengde flytende brennstoff [tonn]	Mengde brenngass [Sm3]	CO2 [tonn]	NOx [tonn]	SOx [tonn]	CH4 [tonn]	nmVOC [tonn]
Fakkel	0	9 443 760	26 553	13,22	0,36	2,27	0,57
Turbiner (SAC)	0	39 157 408	87 715	268,61	1,49	35,63	9,40
Turbiner (DLE)	0	217 894 600	487 921	392,21	8,27	198,28	52,29
Turbiner (WLE)							
Motorer	877	0	2 777	40,19	0,88	0	4,38
Fyrte kjeler							
Andre kilder							
Sum alle kilder	877	266 495 768	604 967	714,24	10,99	236,18	66,64

Tabell 7.1.1b Utslipp til luft fra forbrenningsprosesser på flyttbare innretninger

Kilde	Mengde flytende brennstoff [tonn]	Mengde brenngass [Sm3]	CO2 [tonn]	NOx [tonn]	SOx [tonn]	CH4 [tonn]	nmVOC [tonn]
Fakkel							
Motorer	5 935	0	18 800	239,13	5,93	0	29,67
Fyrte kjeler							
Brønntest							
Brønnoopprensning							
Avblødning over brennerbom							
Sum alle kilder	5 935	0	18 800	239,13	5,93	0	29,67

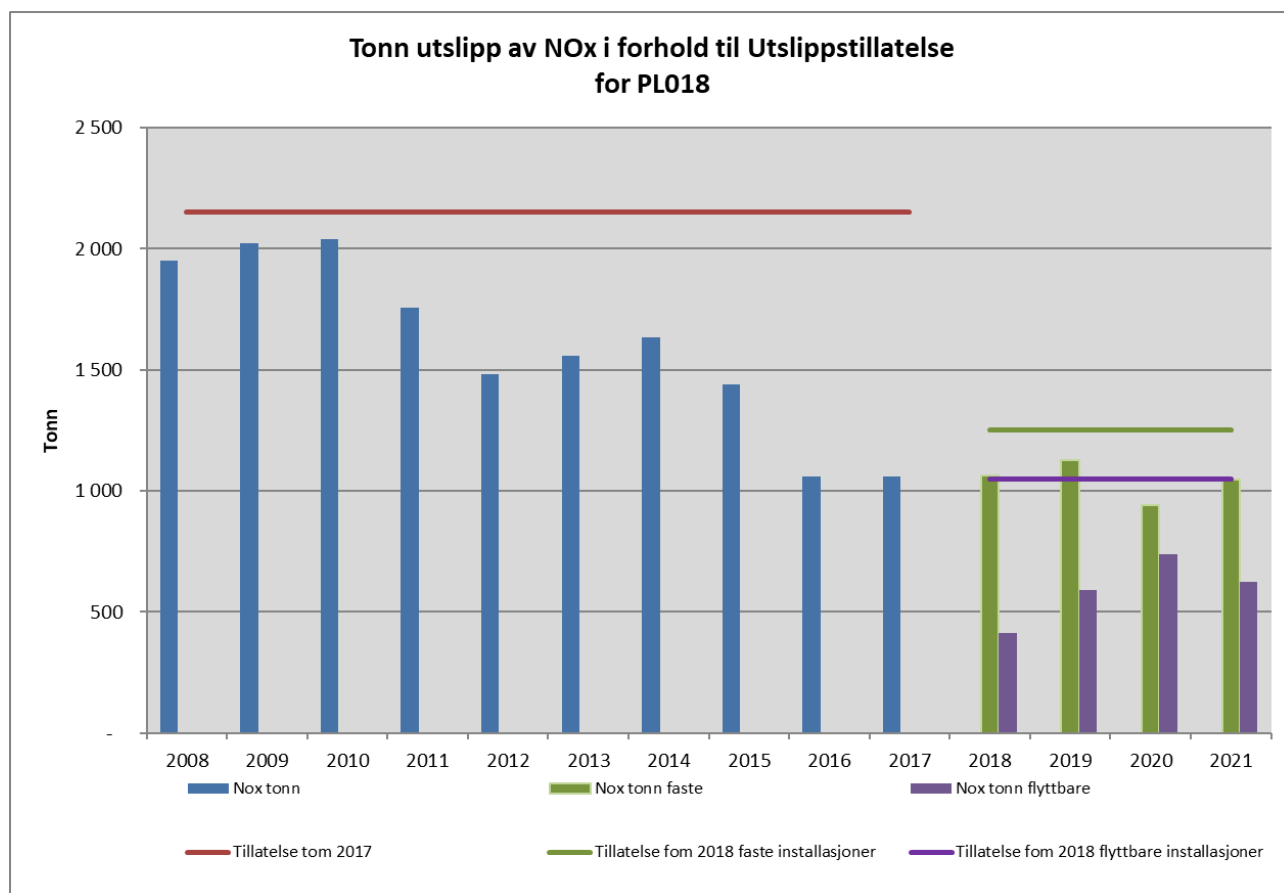


7.1.2 Utslipp til luft av komponenter det er fastsatt grenseverdier for i tillatelsen

Tabell 7.1.2: Utslipp til luft av komponenter det er fastsatt grenseverdier for i tillatelsen

Tabell 7.1.2 for Ekofisk feltet er N/A, da tillatelse til NOx utslipp er gitt for feltene i Ekofiskområdet samlet. Utslipp av NOx både for faste og flyttbare installasjoner er innenfor tillatelsen i Ekofiskområdet.

Figur 7-3 NO_x utslipp vs. tillatelse



7.2 Brønntest

N/A for Ekofisk feltet.

7.3 Produksjon og utnyttelse av mekanisk/elektrisk energi

Tabell 7.3.1: Produksjon av mekanisk / elektrisk energi

Produksjon	GWh/år
Egenprodusert mekanisk/elektrisk energi	900,23
Elektrisk energi som eksporteres til annet felt	31,01

Tabell 7.3.2: Utnyttelse av mekanisk / elektrisk energi

Utnyttelse	GWh/år
Egenprodusert mekanisk/elektrisk energi som brukes på feltet	869,22
Importert elektrisk energi fra land	0
Importert elektrisk energi fra havvind	0
Importert elektrisk energi fra annet felt	0
Totalt utnyttet mekanisk/elektrisk energi på feltet	869,22

7.4 Energi- og utslippsreducerende tiltak

Tabell 7.4.1: Gjennomførte energi- og utslippsreducerende tiltak

Ingen slike tiltak gjennomført i 2021.

Tabell 7.4.2: Besluttete energi- og utslippsreducerende tiltak

Type tiltak	Tiltaksbeskrivelse	CO2 Estimert utslipps- reduksjon (tonn/år)	Metan Estimert utslipps- reduksjon (tonn/år)	nmVOC Estimert utslipps- reduksjon (tonn/år)	CO2ekv. Estimert utslipps- reduksjon (tonn/år)	Estimert energi- reduksjon (MWh/år)	Tidsplan
99. Annet	Energiledelses dashboard, styringsverktøy for optimal drift av de store kraftforbrukerne på feltet.	20 000	1,76	0,44	20 044	93 787	2022
3. Maskin (Kraftgenerering)	Ny gass generator med bedre ytelse	3 378	0,44	0,11	3 389	15 840	2022
6. Kompressorer	Endring av løpehjulsdeler i 3 gasseksport kompressorer	19 546	2,45	0,61	19 607	91 658	2022
99. Annet	Energi optimaliserings tiltak for boreriggen West Elara. Tiltakene omfatter generator optimalisering, drivstoff oljeseparator, installering av VSD (Utility & Drilling HPU og Mud Pump Charge Pumps), kjøle-/råvanns gjenbruk, bore automatisering, og oppvarming	2 800	0	4,41	2 800	1 206	2022

I 2021 har hovedfokus vært å ferdigstille arbeidet med et klima veikart for ConocoPhillips Skandinavia AS.

Til dette arbeidet ble det etablert en egen tverrfaglig arbeidsgruppe som bl.a. har sett på ulike scenarier framover i form av del- eller hel elektrifisering samt kombinasjoner med

fortsatt gassdrift kombinert med vindturbiner. Elektrifiseringsstudiet er ferdigstilt hvor det ble konkludert med at en hel- eller del-elektrifisering av feltet foreløpig ikke er økonomisk levedyktig.

Det ble i 2021 utarbeidet studier for lokal vindkraft for delvis å erstatte elektrisk energi produsert med gassturbiner på Ekofisk. Beslutning om konkretisering ble gjort i januar 2022, og program for konsekvensutredning ble sendt på høring samme måned. Ekofisk Vind er et prosjekt som har potensiale til å redusere CO₂ utslippene med ca. 60 000 tonn per år ved å del-elektrifisere el-produksjonen på Ekofisk 2/4 J plattformen. Dette kan gjøres ved å installere to vindturbiner på ca 10-14 MW hver som da vil kunne opereres i samdrift med de to gassturbinene som er der fra før og dermed redusere utslippene fra disse.

Av prosjekter som er planlagt gjennomført, kan nevnes:

Ekofisk 2/4 J fakkalgass gjenvinning prosjektet som gikk inn i siste fase og ble klargjort for oppstart i forbindelse med «shut down» i juni 2022. En forventer en reduksjon på ca 25 000 tonn CO₂ per år fra dette prosjektet.

Energiledelsesgruppen har identifisert flere mulige utslippsreducerende tiltak som vil videre vurderes. Et av tiltakene som ble utarbeidet i 2021 var energiledelses dashboard, som skal brukes som et styringsverktøy for optimal drift av de store kraftforbrukerne på feltet. Det er også etablert en arbeidsgruppe som vurderer mulige energibesparende tiltak for de mobile boreriggene på feltet. Det ble i 2021 søkt NOx fondet om støtte til implementering av 18 tiltak totalt for de to mobile riggene.

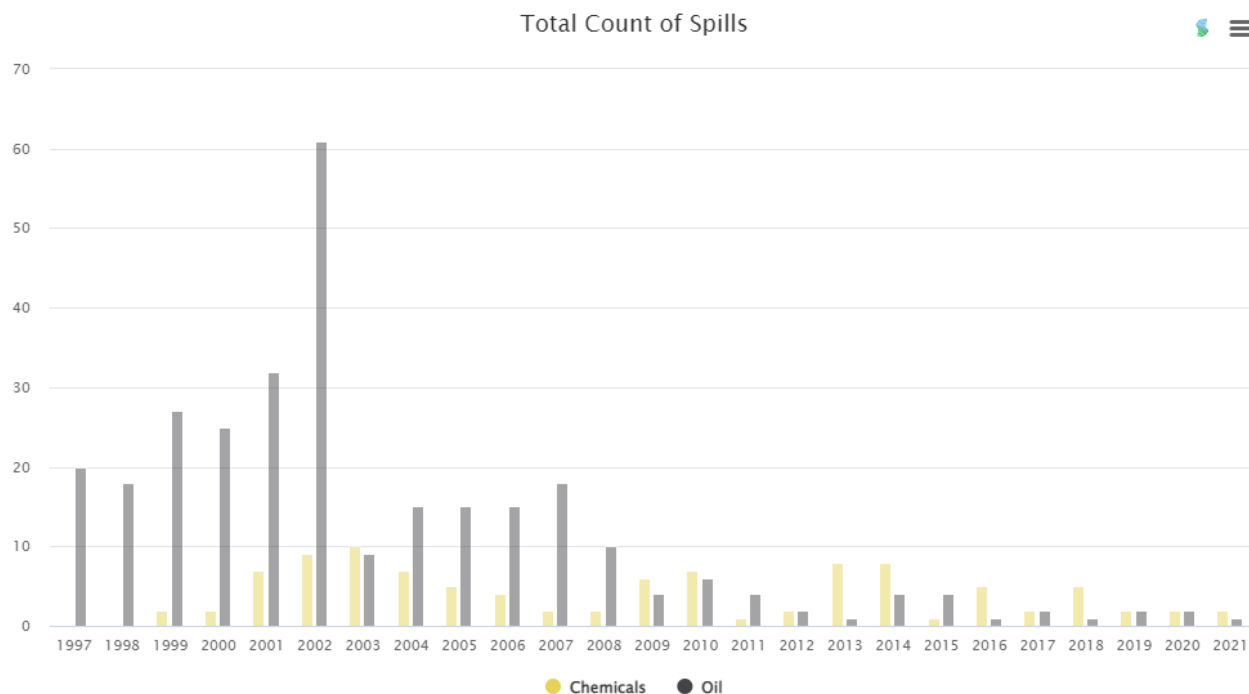
8 UTILSIKTEDE UTSLIPP OG ØVRIGE AVVIK

8.1 Utviklede utslipp til sjø

Tabell 8.1.1 Utviklede utslipp til sjø

Dato for hendelse	Utslippstype	Kategori	Volum [m3]	Årsak	Iverksette tiltak
2021-05-11	Kjemikalie	Kjemikalier	0,0100	Under trekking av 24" konduktor til B-11 ble det benyttet en hydraulisk drevet høytrykksspyler for å fjerne marin groe. En hydraulikkslange sprakk, noe som resulterte i en lekkasje av ca 10 liter hydraulikkolje lekket til sjø.	Ingen identifiserte tiltak
2021-05-28	Kjemikalie	Kjemikalier	0,0050	Styrbord ROV som assisterte i området oppdaget en mindre hydraulisk oljelekkasje fra en av vannjetpumpene på mudringsmaskinen. Inspeksjonen konkluderte med at en ødelagt pakning på en av vannjetpumpene var årsak til lekkasjen.	1. Fjernet og blendet pumpen med lekk pakning og fortsette videre drift med pumpe 2 som var intakt. Anlegget ble trykktestet og klargjort for videre drift. 2. Nye deler bestilles fra land og den andre pumpen repareres.
2021-12-28	Olje	Råolje	0,0110	Etter emulsjonsproblemer i LP separator, steg væsknivået i C-tour flash tank uten at dette ble fanget av tankens to nivåtransmittere. Dette førte til væske i fakkelsystemet. Nivået i knock out drum drain pot steg da pumpe fra drain pot til reclaim ikke startet. Elektriker og mekaniker ble tilkalt for feilsøking og fikk etter noe tid start på pumpen. Nivået i drain pot ble re-etablert.	Flere tiltak identifisert knyttet til: tette filter på korrosjonsinhibitorpumpe, Ny pumpe ut fra HP Drain tank, Vurdering av robusthet ved singel pumpeløsning, vurdering av værskjerming av pumpe, vurdere transmitter med annet måleprinsipp, vurdere behov for totalgjennomgang av robusthet av lignende deler av anlegget.

Dato for hendelse	Utslippstype	Kategori	Volum [m3]	Årsak	Iverksatte tiltak
				Samtidig ble årsaken til væske i fakkelsystemet avdekket og korrigert.	



8.2 Utsiktede utslipp til luft

Tabell 8.2.1 Utsiktede utslipp til luft

Dato for hendelse	Hendelsestype	Gasstype	Volum [kg]	Årsak	Iverksatte tiltak
2021-01-03	Lekkasje av R410A	R410A	5,00	Ref. SAP FuncLoc BD/EKOL/830/01 00013	Etterfylt 5 kg. R-410A
2021-08-15	Lekkasje av R407C	R407C	12,00	Ref. SAP FuncLoc BD/EKOJ/16 19717B	Tappet av kuldemedie. Fyllt nytt kuldemedie PMO.23446673
2021-08-17	Lekkasje av R134A	R134A	2,50	Ref. SAP BD/EKOJ/830/01 19721	Oljerester under filterhus.
2021-08-19	Lekkasje av R410A	R410A	2,50	Ref. SAP FuncLoc BD/EKOJ/830/01 19721	Tappet av på pmo 23252057
2021-09-01	Lekkasje av R407C	R407C	2,70	Ref. SAP FuncLoc BD/EKOK/01 04228	WO 23456230 Tetthetsprøve og utbedre AC-
2021-09-01	Lekkasje av R407C	R407C	3,90	Ref. SAP FuncLoc BD/EKOK/01 04081	WO 23444144 Lekkasje i AC-anlegg Driller
2021-11-03	Lekkasje av R410A	R410A	6,00	Ref. SAP FuncLoc BD/EKOL/830/01 00015	Lekkasje i kondensator. WO 23515384

Dato for hendelse	Hendelsestype	Gasstype	Volum [kg]	Årsak	Iverksatte tiltak
2021-11-15	Lekkasje av R407C	R407C	0,75	Ref. SAP FuncLoc BD/EKOK/01 04083	WO 23460230 Korrodert kondensator byttes
2021-11-25	Lekkasje av R407C	R407C	3,20	Ref. SAP FuncLoc BD/EKOJ/16 19717C	WO 23529340 FT: Defekt kompressor må skiftes

8.3 Avvik som ikke er definert som utilsiktede utslipp

Tabell 8.3.1 Avvik fra krav i tillatelse eller forskrift (gjelder ikke utilsiktede utslipp)

Installasjon	Avvik fra tillatelse eller forskrift	Beskrivelse	Tiltak
Ekofisk K	Tillatelse	I 2021 overskred utslipp av eget produsert hypokloritt i funksjonsgruppe '40 Hypokloritt' for kjemikalier i bruksområde C Injeksjonskjemikalier for Ekofisk-feltet.	Avviket er internt registrert og behandlet i SAP Not.17196250. Utslipp av egenprodusert hypokloritt har ikke blitt beregnet i prognosetransaksjonene for Injeksjonskjemikalier (datafeil). Dermed må COPSAS søke om utslipp av eget produsert hypokloritt i bruksområde C Injeksjonskjemikalier for Ekofisk-feltet.
Ekofisk K	Tillatelse	Overskridelse av utslipp av rødt stoff i funksjonsgruppe 'Andre' for kjemikalier i bruksområde A Bore- og brønnskjemikalier for Ekofiskområdet. Overskridelsen skyldes produktet Polybutene multigrade (PBM), som brukes i kabeloperasjoner.	Avviket er internt registrert og behandlet i SAP Not.17195657. COPSAS vil forbedre prognosene ytterligere for brønnbehandlingsjobber. Endring i regulering av utslippstillatelsen fra 12. januar 2022 gjør det mer utfordrende å prognosere brønnbehandlingsjobbene, ettersom COPSAS nå er regulert etter utslipp av rødt stoff for hver funksjonsgruppe i bruksområde A Bore- og brønnskjemikalier for Ekofiskområdet i stedet for samlet under bruksområde A Bore og brønnskjemikalier. Endringen krever økt detalj nivå av prognosene som er mer utfordrende ettersom brønnbehandlings operasjonene oftest planlegges ut ifra behov som oppstår.

8.4 Beredskapsøvelser med tema akutt forurensning

Det er i 2021 gjennomført en øvelse av oljevernplanen for Norpipe oljerørledning mellom Ekofisk og Teesside i UK. Øvelsen ble ledet av beredskapsorganisasjon i 2. linje hos COPSAS, med deltakelse fra krisehåndteringsteamet hos COP sin avdeling i Teesside og COP sitt internasjonale team for assistering ved krisehendelser. Scenarioet var oljeledningsbrudd i UK sektor detektert med satellitt.

COPSAS har to fartøy som inngår i beredskapsflåten for oljevern hos NOFO. Det ene fartøyet er en del av stående beredskap i NOFO og ivaretar også feltberedskapen på Ekofisk. Fartøyet har utstyr for oppsamling av olje permanent installert om bord. Det andre fartøyet er klargjort for mobilisering av NOFO utstyr. Begge fartøyene har gjennomført verifikasjonsøvelser mot NOFO slik at fartøy og alt mannskap har gjennomført nødvendig trening og verifikasjon. I tillegg ble det i 2020 gjennomført 8 oljevernøvelser på feltet mellom feltberedskapsfartøyet og slepefartøyet i henhold til krav fra NOFO for egentrening av fartøy i stående beredskap. Formålet er verifikasjon av kompetanse og utstyr, samt trening på operasjon av utstyret i felt. Oppfølging og tiltak etter verifikasjonene blir ivaretatt av NOFO.

9 AVFALL

SAR AS var avfallskontraktør i 2021.

Tabell 9.1 Kildesortert vanlig avfall

Type	Mengde [tonn]
Matbefengt avfall	99,84
Våtorganisk avfall	14,87
Papir	35,24
Papp (brunt papir)	22,91
Treverk	164,79
Glass	3,65
Plast	21,71
EE-avfall	18,95
Restavfall	221,81
Metall	562,86
Blåsesand	226,30
Sprengstoff	
Annet	1 058,10
Sum	2 451,03

I kategorien 'Annet' avfall er Conductor rør inkludert og er største bidragsyter.



Tabell 9.2 Farlig avfall

Avfallstype	Beskrivelse	EAL-kode	Avfall- stoffnr.	Tatt til land [tonn]
Annet	Fotokjemikalier	09 01 01	7220	0,01
Annet	KFK	16 05 04	7240	0,48
Annet	Kaks med vannbasert borevæske, med innhold av millespon	16 50 76	7145	671,77
Annet avfall	Gass i trykkbeholdere som inneholder farlige stoffer	16 05 04	7261	0,31
Annet avfall	Rengjøringsmidler	07 06 01	7133	0,14
Batterier	Blyakkumulatorer, ("bilbatterier")	16 06 01	7092	1,53
Batterier	Ikke sorterte småbatterier	20 01 33	7093	0,36
Batterier	Kadmiumholdige batterier, oppladbare, tørre	16 06 02	7084	0,06
Batterier	Litium ion batterier (oppladbare), inkludert Li-polymerbatterier	16 06 05	7094	0,08
Blåsesand	Forurenset blåsesand	12 01 16	7096	60,07
Borerelatert avfall	Kaks med oljebasert borevæske	16 50 72	7143	717,68
Borerelatert avfall	Kaks med oljebasert borevæske som inneholder millespon	13 08 99	7143	639,79
Borerelatert avfall	Kaks med vannbasert borevæske	16 50 73	7145	36,03
Borerelatert avfall	Oljebasert boreslam	16 50 71	7142	239,14
Borerelatert avfall	Oljeholdige emulsjoner fra boredekk	13 08 02	7031	3,57
Borerelatert avfall	Vannbasert borevæske og brine	16 50 73	7144	55,66
Brønnrelatert avfall	Avfall fra brønnoperasjoner (som brønnopprensning, stimulering) som er forurenset med råolje/kondensat	13 08 02	7025	7,19
Brønnrelatert avfall	Avfall fra brønnoperasjoner (som brønnopprensning, stimulering) som ikke er forurenset med råolje/kondensat	16 50 73	7031	2,70
Kjemikalier	Basisk avfall, organisk (eks. blanding av basisk organisk avfall)	16 05 08	7135	2,29
Kjemikalier	Basisk avfall, uorganisk (eks. blanding av uorg.baser)	16 05 07	7132	0,12
Kjemikalier	Kjemikalierester, organiske	16 05 08	7152	29,97
Kjemikalier	Kjemikalierester, uorganiske, fast stoff	16 05 07	7091	0,06
Kjemikalier	Laboratoriekjemikalier og blandinger herfra (med halogen)	16 05 06	7151	0,00
Kjemikalier	Plastemballasje med rester av olje eller andre kjemikalier	15 01 10	7012	9,56
Kjemikalier	Rester av AFFF, slukkemidler med halogen	16 05 08	7151	0,05
Kjemikalier	Sekkeavfall med kjemikalierester	15 01 10	7152	12,66
Kjemikalier	Surt avfall, organisk (eks. blanding av surt organisk avfall)	16 05 08	7134	1,67
Kjemikalier	Surt avfall, uorganisk (eks. blandinger av uorg.syrer)	16 05 07	7131	1,22
Lysstoffrør	Lysstoffrør, UV-lamper, sparepærer	20 01 21	7086	2,77
Løsemidler	Glykolholdig avfall	16 05 08	7042	1,80
Løsemidler	Organiske løsemidler uten halogen (eks. blanding med organiske løsemidler)	14 06 03	7042	0,61

Avfallstype	Beskrivelse	EAL-kode	Avfallstoffnr.	Tatt til land [tonn]
Maling, alle typer	Fast ikke-herdet malingsavfall (inkludert fugemasse, løsemiddelholdige filler)	08 01 17	7051	5,32
Maling, alle typer	Flytende malingsavfall	08 01 11	7051	7,92
Maling, alle typer	Herdere og fugeskum med isocyanater	08 05 01	7121	0,03
Oljeholdig avfall	Annen oljeholdig fast masse (herunder mud- eller oljeholdige slanger, oljeforurenset utstyr og annet oljeholdig materiale)	13 08 99	7022	67,42
Oljeholdig avfall	Annen råolje eller væske som er forurenset med råolje/kondensat	13 08 99	7025	1,00
Oljeholdig avfall	Annet oljeholdig vann fra motorrom og vedlikeholds-/prosess system	16 10 01	7030	4,70
Oljeholdig avfall	Drivstoffrester (eks. diesel, helifuel, bensin, parafin)	13 07 03	7023	0,01
Oljeholdig avfall	Oljefilter m/metall	15 02 02	7024	2,33
Oljeholdig avfall	Oljeforurenset masse - oljefiller, oljeholdige absorberer, oljefilter uten metall og filterduk fra renseenhet o.l.	15 02 02	7022	14,86
Oljeholdig avfall	Shakerscreens forurenset med oljebasert mud	16 50 71	7022	5,14
Oljeholdig avfall	Smørefett, grease (dope)	12 01 12	7021	3,07
Oljeholdig avfall	Spillolje, div. blanding	13 08 99	7012	8,03
Prosessrelatert avfall	Oljeforurenset slam/sedimenter/avleiringer, utenom borerelatert avfall	13 05 02	7025	0,41
Spraybokser	Spraybokser	16 05 04	7055	0,81
Tankvask-avfall	Avfall etter rengjøring av tanker med boreslop	16 07 08	7031	162,77
Tankvask-avfall	Avfall etter rengjøring av tanker med rigslop (maskinslop, motorslop, annet forurenset vann)	16 07 08	7030	3,30
Sum				2 786,45



I tillegg til avfall sendt til land, er:

- 131 134 tonn (ikke kaks og boreslam) injisert i injeksjonsbrønner på Ekofisk feltet.

10 VEDLEGG

ConocoPhillips Utslippsrapport for 2021, Ekofisk-feltet

Kjemikalietabell

Field	Innretning	Bruksområde	Handelsnavn	Funksjonsgruppe nr.	Funksjonsgruppe	Mdir fargekategori	Forbruk (tonnes)	Utslipp (tonnes)	Reinjeksjon (tonnes)	Bruk i lukka system?	Test-kjemikalie?
Ekofisk	EKOFISK B	A - Bore og brønnkjemikalier	A153 - INHIBITOR AID A153	37	Andre	Grønn	0,77	0,77		Nei	Nei
Ekofisk	EKOFISK B	A - Bore og brønnkjemikalier	A201 - INHIBITOR AID A201	2	Korrosjonshemmer	Grønn	7,63	7,63		Nei	Nei
Ekofisk	EKOFISK B	A - Bore og brønnkjemikalier	B197 EZEFL0* Surfactant B197	20	Tensider	Gul	0,60	0,43		Nei	Nei
Ekofisk	EKOFISK B	A - Bore og brønnkjemikalier	B269 - Guar Slurry B269	26	Kompletteringskjemikalier	Gul	2,35	1,18		Nei	Nei
Ekofisk	EKOFISK B	A - Bore og brønnkjemikalier	B475 - Crosslinker	37	Andre	Gul	4,37	4,37		Nei	Nei
Ekofisk	EKOFISK B	A - Bore og brønnkjemikalier	B636 Non-Emulsifying Agent B636	37	Andre	Gul	0,59	0,13		Nei	Nei
Ekofisk	EKOFISK B	A - Bore og brønnkjemikalier	B661 Corrosion Inhibitor B661	26	Kompletteringskjemikalier	Gul	3,40	1,74		Nei	Nei
Ekofisk	EKOFISK B	A - Bore og brønnkjemikalier	Barabuf	11	pH regulerende kjemikalier	Grønn	7,26	1,63	5,35	Nei	Nei
Ekofisk	EKOFISK B	A - Bore og brønnkjemikalier	Baracide W-960	1	Biosid	Gul	4,05		4,02	Nei	Nei
Ekofisk	EKOFISK B	A - Bore og brønnkjemikalier	BaraCor W-476	2	Korrosjonshemmer	Gul	1,44		1,25	Nei	Nei
Ekofisk	EKOFISK B	A - Bore og brønnkjemikalier	BARAKLEAN-926	37	Andre	Gul	1,77	0,50	1,13	Nei	Nei
Ekofisk	EKOFISK B	A - Bore og brønnkjemikalier	Barazan	18	Viskositetsendrende kjemikalier	Grønn	48,37	12,47	33,49	Nei	Nei
Ekofisk	EKOFISK B	A - Bore og brønnkjemikalier	Barite	16	Vektstoffer og uorganiske kjemikalier	Grønn	2 364,57	623,80	1 650,85	Nei	Nei
Ekofisk	EKOFISK B	A - Bore og brønnkjemikalier	BDF-967	18	Viskositetsendrende kjemikalier	Gul	2,40		2,40	Nei	Nei
Ekofisk	EKOFISK B	A - Bore og brønnkjemikalier	Bentone 128	18	Viskositetsendrende kjemikalier	Gul		0,02		Nei	Nei
Ekofisk	EKOFISK B	A - Bore og brønnkjemikalier	Bestolife 3010 NM SPECIAL	23	Gjengefett	Gul	0,99		0,99	Nei	Nei
Ekofisk	EKOFISK B	A - Bore og brønnkjemikalier	Bio-Rez Lo Large Pod NS	34	Divergeringsmiddel	Svart	0,0006	0,0003		Nei	Nei
Ekofisk	EKOFISK B	A - Bore og brønnkjemikalier	Bio-Rez Lo Pod NS	34	Divergeringsmiddel	Svart	0,02	0,01		Nei	Nei
Ekofisk	EKOFISK B	A - Bore og brønnkjemikalier	Calcium Chloride	37	Andre	Grønn		0,32		Nei	Nei

ConocoPhillips Utslippsrapport for 2021, Ekofisk-feltet

Field	Innretning	Bruksområde	Handelsnavn	Funksjons- gruppe nr.	Funksjonsgruppe	Mdir fargekategori	Forbruk (tonnes)	Utslipp (tonnes)	Reinjeksjon (tonnes)	Bruk i lukka system?	Test- kjemikalie?
Ekofisk	EKOFISK B	A - Bore og brønnkjemikalier	Calcium Chloride Brine	37	Andre	Grønn	22,82	3,47		Nei	Nei
Ekofisk	EKOFISK B	A - Bore og brønnkjemikalier	CARBO-GEL™	18	Viskositetsendrende kjemikalier	Gul		0,01		Nei	Nei
Ekofisk	EKOFISK B	A - Bore og brønnkjemikalier	CARBOMIX HF	22	Emulgeringsmiddel	Rød		0,003		Nei	Nei
Ekofisk	EKOFISK B	A - Bore og brønnkjemikalier	CARBOMUL HT	22	Emulgeringsmiddel	Rød		0,01		Nei	Nei
Ekofisk	EKOFISK B	A - Bore og brønnkjemikalier	Carbotrol A9	37	Andre	Gul		0,0060		Nei	Nei
Ekofisk	EKOFISK B	A - Bore og brønnkjemikalier	Caustic soda	37	Andre	Gul		0,0008		Nei	Nei
Ekofisk	EKOFISK B	A - Bore og brønnkjemikalier	CFR-8L	19	Dispergeringsmidler	Gul	17,76	2,75		Nei	Nei
Ekofisk	EKOFISK B	A - Bore og brønnkjemikalier	Citric acid	11	pH regulerende kjemikalier	Grønn	6,36	1,31	4,73	Nei	Nei
Ekofisk	EKOFISK B	A - Bore og brønnkjemikalier	Clairsol NS	29	Oljebasert basevæske	Gul		0,87		Nei	Nei
Ekofisk	EKOFISK B	A - Bore og brønnkjemikalier	Desco CF	37	Andre	Gul		0,0014		Nei	Nei
Ekofisk	EKOFISK B	A - Bore og brønnkjemikalier	Drispac Plus REG/SL	37	Andre	Grønn		0,61		Nei	Nei
Ekofisk	EKOFISK B	A - Bore og brønnkjemikalier	EcoSpacer II	25	Sementeringskjemikalier	Gul	0,81	0,30		Nei	Nei
Ekofisk	EKOFISK B	A - Bore og brønnkjemikalier	Expandacem HT D Blend / Expandacem HT D NS Blend / Expandacem HT N Blend / Expandacem HT N NS Blend	25	Sementeringskjemikalier	Grønn	791,61	77,69		Nei	Nei
Ekofisk	EKOFISK B	A - Bore og brønnkjemikalier	H036 - Hydrochloric acid 36% unhibited H036	37	Andre	Gul	156,55	100,75		Nei	Nei
Ekofisk	EKOFISK B	A - Bore og brønnkjemikalier	Halad-300L NO	37	Andre	Gul	0,95	0,13		Nei	Nei
Ekofisk	EKOFISK B	A - Bore og brønnkjemikalier	HALAD-400L	37	Andre	Gul	20,80	2,80		Nei	Nei
Ekofisk	EKOFISK B	A - Bore og brønnkjemikalier	HR-5L	25	Sementeringskjemikalier	Grønn	6,66	2,33		Nei	Nei
Ekofisk	EKOFISK B	A - Bore og brønnkjemikalier	J218 - BREAKER J218	37	Andre	Gul	0,09	0,09		Nei	Nei

ConocoPhillips Utslippsrapport for 2021, Ekofisk-feltet

Field	Innretning	Bruksområde	Handelsnavn	Funksjons- gruppe nr.	Funksjonsgruppe	Mdir fargekategori	Forbruk (tonnes)	Utslipp (tonnes)	Reinjeksjon (tonnes)	Bruk i lukka system?	Test- kjemikalie?
Ekofisk	EKOFISK B	A - Bore og brønnkjemikalier	J353 - HIGH TEMPERATURE GEL STABILIZER J353	37	Andre	Grønn	0,17	0,17		Nei	Nei
Ekofisk	EKOFISK B	A - Bore og brønnkjemikalier	J480 - YF100HTD CROSSLINKER DELAY AGENT J480	37	Andre	Gul	9,02	9,02		Nei	Nei
Ekofisk	EKOFISK B	A - Bore og brønnkjemikalier	J568A - Friction Reducing Agent	12	Friksjonsreducerende kjemikalier	Gul	4,14	1,01		Nei	Nei
Ekofisk	EKOFISK B	A - Bore og brønnkjemikalier	KCl brine	26	Kompletteringskjemikalier	Grønn	2 277,32	668,54	1 424,76	Nei	Nei
Ekofisk	EKOFISK B	A - Bore og brønnkjemikalier	Lime	11	pH regulerende kjemikalier	Grønn	4,70	0,34	4,36	Nei	Nei
Ekofisk	EKOFISK B	A - Bore og brønnkjemikalier	Microsilica Liquid	25	Sementeringskjemikalier	Grønn	100,36	13,34		Nei	Nei
Ekofisk	EKOFISK B	A - Bore og brønnkjemikalier	Musol Solvent	25	Sementeringskjemikalier	Gul	4,67	2,35		Nei	Nei
Ekofisk	EKOFISK B	A - Bore og brønnkjemikalier	N-DRIL HT PLUS	37	Andre	Grønn	9,94	2,95	6,51	Nei	Nei
Ekofisk	EKOFISK B	A - Bore og brønnkjemikalier	NF-6	4	Skumdemper	Gul	4,40	1,17	1,99	Nei	Nei
Ekofisk	EKOFISK B	A - Bore og brønnkjemikalier	Oxygon	5	Oksygenfjerner	Gul	0,69		0,65	Nei	Nei
Ekofisk	EKOFISK B	A - Bore og brønnkjemikalier	PAC RE	37	Andre	Grønn	8,49	0,67	7,33	Nei	Nei
Ekofisk	EKOFISK B	A - Bore og brønnkjemikalier	PROXEL XL2	1	Biosid	Rød	0,34	0,25		Nei	Nei
Ekofisk	EKOFISK B	A - Bore og brønnkjemikalier	SCALETREAT 8241	3	Avleiringshemmer	Gul	160,43	118,20		Nei	Nei
Ekofisk	EKOFISK B	A - Bore og brønnkjemikalier	SCALETREAT TP 8106A	3	Avleiringshemmer	Gul	62,24	40,76		Nei	Nei
Ekofisk	EKOFISK B	A - Bore og brønnkjemikalier	SEM 8	22	Emulgeringsmiddel	Gul	3,88	2,07		Nei	Nei
Ekofisk	EKOFISK B	A - Bore og brønnkjemikalier	Soda ash	37	Andre	Grønn	1,55	0,46	1,00	Nei	Nei
Ekofisk	EKOFISK B	A - Bore og brønnkjemikalier	SODIUM BICARBONATE	6	Flokkulant	Grønn	5,60	0,99	4,24	Nei	Nei
Ekofisk	EKOFISK B	A - Bore og brønnkjemikalier	SOLTEX	21	Leirskiferstabilisator	Rød		0,0045		Nei	Nei
Ekofisk	EKOFISK B	A - Bore og brønnkjemikalier	Sourscav	33	H2S Fjerner	Gul	14,66		14,66	Nei	Nei
Ekofisk	EKOFISK B	A - Bore og brønnkjemikalier	Spacer Pod NS	34	Divergeringsmiddel	Rød	0,02	0,02		Nei	Nei

ConocoPhillips Utslippsrapport for 2021, Ekofisk-feltet

Field	Innretning	Bruksområde	Handelsnavn	Funksjons- gruppe nr.	Funksjonsgruppe	Mdir fargekategori	Forbruk (tonnes)	Utslipp (tonnes)	Reinjeksjon (tonnes)	Bruk i lukka system?	Test- kjemikalie?
Ekofisk	EKOFISK B	A - Bore og brønnekjemikalier	Sparcell Lignosulphonate	3	Avleiringshemmer	Grønn		0,0045		Nei	Nei
Ekofisk	EKOFISK B	A - Bore og brønnekjemikalier	Sugar powder	37	Andre	Grønn	0,73	0,20	0,50	Nei	Nei
Ekofisk	EKOFISK B	A - Bore og brønnekjemikalier	Sure-Seal TM LPM	17	Kjem. for å hindre tapt sirkulasjon	Grønn	1,50	0,63	0,68	Nei	Nei
Ekofisk	EKOFISK B	A - Bore og brønnekjemikalier	TORQUE-SEAL TM Additive	17	Kjem. for å hindre tapt sirkulasjon	Grønn	1,50	0,63	0,68	Nei	Nei
Ekofisk	EKOFISK B	A - Bore og brønnekjemikalier	U28 - Gelling Agent U28 - 30% Active	11	pH regulerende kjemikalier	Gul	0,78	0,78		Nei	Nei
Ekofisk	EKOFISK B	A - Bore og brønnekjemikalier	Versavert PE	22	Emulgeringsmiddel	Gul		0,03		Nei	Nei
Ekofisk	EKOFISK B	A - Bore og brønnekjemikalier	Versavert SE	22	Emulgeringsmiddel	Gul		0,01		Nei	Nei
Ekofisk	EKOFISK B	A - Bore og brønnekjemikalier	VG Plus	18	Viskositetsendrende kjemikalier	Gul		0,02		Nei	Nei
Ekofisk	EKOFISK B	A - Bore og brønnekjemikalier	WellLife 734 -C	25	Sementeringskjemikalier	Grønn	0,05	0,0023		Nei	Nei
Ekofisk	EKOFISK B	A - Bore og brønnekjemikalier	XCD Polymer	18	Viskositetsendrende kjemikalier	Grønn		0,0001		Nei	Nei
Ekofisk	EKOFISK B	B - Produksjonskjemikalier	MEG/vann 60/40	7	Hydrathemmer	Grønn	32,10	32,10		Nei	Nei
Ekofisk	EKOFISK B	B - Produksjonskjemikalier	SCALETREAT 15242	3	Avleiringshemmer	Gul	260,87	260,87		Nei	Nei
Ekofisk	EKOFISK B	F - Hjelpekjemikalier	CLEANRIG CHP 50%	27	Vaske- og rensemidler	Gul	3,14	3,14		Nei	Nei
Ekofisk	EKOFISK B	F - Hjelpekjemikalier	Texaco Rando HDZ 15	10	Hydraulikkvæske (inkl. BOP væske)	Svart	3,38			Ja	Nei
Ekofisk	EKOFISK C	A - Bore og brønnekjemikalier	BIOTREAT 7407	1	Biosid	Gul	0,64	0,64		Nei	Nei
Ekofisk	EKOFISK C	A - Bore og brønnekjemikalier	BSD-40N	38	Avleiringsoppløser	Gul	0,23	0,23		Nei	Nei
Ekofisk	EKOFISK C	A - Bore og brønnekjemikalier	CFR-8L	19	Dispergeringsmidler	Gul	3,30			Nei	Nei
Ekofisk	EKOFISK C	A - Bore og brønnekjemikalier	ExpandaCem HT D Blend / ExpandaCem HT D NS Blend / ExpandaCem HT N Blend / ExpandaCem HT N NS Blend	25	Sementeringskjemikalier	Grønn	90,02	1,00		Nei	Nei
Ekofisk	EKOFISK C	A - Bore og brønnekjemikalier	HALAD-400L	37	Andre	Gul	6,47			Nei	Nei
Ekofisk	EKOFISK C	A - Bore og brønnekjemikalier	HR-5L	25	Sementeringskjemikalier	Grønn	0,99			Nei	Nei

ConocoPhillips Utslippsrapport for 2021, Ekofisk-feltet

Field	Innretning	Bruksområde	Handelsnavn	Funksjonsgruppe nr.	Funksjonsgruppe	Mdir fargekategori	Forbruk (tonnes)	Utslipp (tonnes)	Reinjeksjon (tonnes)	Bruk i lukka system?	Test-kjemikalie?
Ekofisk	EKOFISK C	A - Bore og brønnkjemikalier	Microsilica Liquid	25	Sementeringskjemikalier	Grønn	19,65			Nei	Nei
Ekofisk	EKOFISK C	A - Bore og brønnkjemikalier	Monoethylene Glycol	37	Andre	Grønn	7,78	7,78		Nei	Nei
Ekofisk	EKOFISK C	A - Bore og brønnkjemikalier	Musol Solvent	25	Sementeringskjemikalier	Gul	3,02			Nei	Nei
Ekofisk	EKOFISK C	A - Bore og brønnkjemikalier	NF-6	4	Skumdemper	Gul	0,28			Nei	Nei
Ekofisk	EKOFISK C	A - Bore og brønnkjemikalier	Polybutene multigrade (PBM)	37	Andre	Rød	0,26	0,0002		Nei	Nei
Ekofisk	EKOFISK C	A - Bore og brønnkjemikalier	RX-72TL Brine Lubricant	12	Friksjonsreducerende kjemikalier	Gul	0,26	0,17		Nei	Nei
Ekofisk	EKOFISK C	A - Bore og brønnkjemikalier	SCALETREAT 8241	3	Avleiringshemmer	Gul	0,99	0,73		Nei	Nei
Ekofisk	EKOFISK C	A - Bore og brønnkjemikalier	SEM 8	22	Emulgeringsmiddel	Gul	0,26			Nei	Nei
Ekofisk	EKOFISK C	A - Bore og brønnkjemikalier	SEM-1205	25	Sementeringskjemikalier	Gul	1,38			Nei	Nei
Ekofisk	EKOFISK C	B - Produksjonskjemikalier	FX 2538	2	Korrosjonshemmer	Gul	16,49	13,51		Nei	Nei
Ekofisk	EKOFISK C	B - Produksjonskjemikalier	MONOETYLENGLYKOL	37	Andre	Grønn	49,07	49,07		Nei	Nei
Ekofisk	EKOFISK C	B - Produksjonskjemikalier	SCALETREAT 15242	3	Avleiringshemmer	Gul	112,70	112,70		Nei	Nei
Ekofisk	EKOFISK J	B - Produksjonskjemikalier	AFMR19242A	4	Skumdemper	Rød	50,33	0,10		Nei	Nei
Ekofisk	EKOFISK J	B - Produksjonskjemikalier	CORR13351A	2	Korrosjonshemmer	Gul	41,62	20,65		Nei	Nei
Ekofisk	EKOFISK J	B - Produksjonskjemikalier	EMBR18048A	15	Emulsjonsbryter	Gul	90,89	3,90		Nei	Nei
Ekofisk	EKOFISK J	B - Produksjonskjemikalier	SCALETREAT 15242	3	Avleiringshemmer	Gul	662,00	662,00		Nei	Nei
Ekofisk	EKOFISK J	E - Gassbehandlingskjemikalier	ASB 1292	33	H2S Fjerner	Gul	4,20	2,77		Nei	Ja
Ekofisk	EKOFISK J	E - Gassbehandlingskjemikalier	HR-21736	33	H2S Fjerner	Gul	2,12	1,40		Nei	Ja
Ekofisk	EKOFISK J	E - Gassbehandlingskjemikalier	HR-2544	37	Andre	Gul	4,23	2,79		Nei	Ja
Ekofisk	EKOFISK J	E - Gassbehandlingskjemikalier	Metanol / TEG 50/50%	17	Kjem. for å hindre tapt sirkulasjon	Gul	55,65	55,65		Nei	Nei
Ekofisk	EKOFISK J	E - Gassbehandlingskjemikalier	PETROSWEET HSW88043 SCAVANGER	37	Andre	Gul	40,92	40,92		Nei	Nei
Ekofisk	EKOFISK J	E - Gassbehandlingskjemikalier	SCAVTREAT 15211	33	H2S Fjerner	Gul	1 461,64	937,47	469,17	Nei	Nei

ConocoPhillips Utslippsrapport for 2021, Ekofisk-feltet

Field	Innretning	Bruksområde	Handelsnavn	Funksjons- gruppe nr.	Funksjonsgruppe	Mdir fargekategori	Forbruk (tonnes)	Utslipp (tonnes)	Reinjeksjon (tonnes)	Bruk i lukka system?	Test- kjemikalie?
Ekofisk	EKOFISK J	E - Gassbehandlingskjemikalier	SCAVTREAT 17248	33	H2S Fjerner	Gul	102,61	67,72		Nei	Ja
Ekofisk	EKOFISK J	E - Gassbehandlingskjemikalier	SGR 21	33	H2S Fjerner	Gul	3,66	2,42		Nei	Ja
Ekofisk	EKOFISK J	E - Gassbehandlingskjemikalier	TEG/ Vann 30/70	8	Gasstørkekjemikalier	Gul	13,94	13,94		Nei	Nei
Ekofisk	EKOFISK J	E - Gassbehandlingskjemikalier	Trietylenglykol (TEG)	8	Gasstørkekjemikalier	Gul	193,05	193,05		Nei	Nei
Ekofisk	EKOFISK J	F - Hjelpekjemikalier	AMBIO Sodium Bisulphite 20%	35	Klorfjerner	Grønn	0,28	0,28	0,28	Nei	Nei
Ekofisk	EKOFISK J	F - Hjelpekjemikalier	CLEANRIG CHP 50%	27	Vaske- og rensemidler	Gul	14,63	14,63		Nei	Nei
Ekofisk	EKOFISK J	F - Hjelpekjemikalier	Egenprodusert NaOCl	40	Hypokloritt	Rød	40,23	24,14		Nei	Nei
Ekofisk	EKOFISK J	F - Hjelpekjemikalier	MB-549	1	Biosid	Rød	0,60	0,33		Nei	Nei
Ekofisk	EKOFISK J	F - Hjelpekjemikalier	RE-HEALING™) RF1-AG, 1% FOAM CONCENTRATE	28	Brannslukkekjemikalier (AFFF)	Gul	3,16	3,16		Nei	Nei
Ekofisk	EKOFISK J	F - Hjelpekjemikalier	R-MC G21 C/6	27	Vaske- og rensemidler	Gul	0,33	0,06		Nei	Nei
Ekofisk	EKOFISK J	F - Hjelpekjemikalier	Texaco Hydraulic Oil HDZ 32	10	Hydraulikkvæske (inkl. BOP væske)	Svart	0,16			Ja	Nei
Ekofisk	EKOFISK J	F - Hjelpekjemikalier	Texaco Hydraulic Oil HDZ 46	10	Hydraulikkvæske (inkl. BOP væske)	Svart	0,32			Ja	Nei
Ekofisk	EKOFISK J	F - Hjelpekjemikalier	Texaco Rando HDZ 15	10	Hydraulikkvæske (inkl. BOP væske)	Svart	0,56			Ja	Nei
Ekofisk	EKOFISK J	G - Kjemikalier som tilsettes eksportstrømmen	BIOC16718A	1	Biosid	Gul	31,50			Nei	Nei
Ekofisk	EKOFISK J	G - Kjemikalier som tilsettes eksportstrømmen	CORR11413A	2	Korrosjonshemmer	Gul	268,51			Nei	Nei
Ekofisk	EKOFISK J	G - Kjemikalier som tilsettes eksportstrømmen	CORR11645A	2	Korrosjonshemmer	Gul	93,60			Nei	Nei
Ekofisk	EKOFISK K	A - Bore og brønnkjemikalier	A201 - INHIBITOR AID A201	2	Korrosjonshemmer	Grønn	11,06	0,11		Nei	Nei
Ekofisk	EKOFISK K	A - Bore og brønnkjemikalier	B197 EZEFL0* Surfactant B197	20	Tensider	Gul	0,64	0,01		Nei	Nei
Ekofisk	EKOFISK K	A - Bore og brønnkjemikalier	B269 - Guar Slurry B269	26	Kompletteringskjemikalier	Gul	23,78	0,24		Nei	Nei

ConocoPhillips Utslippsrapport for 2021, Ekofisk-feltet

Field	Innretning	Bruksområde	Handelsnavn	Funksjons- gruppe nr.	Funksjonsgruppe	Mdir fargekategori	Forbruk (tonnes)	Utslipp (tonnes)	Reinjeksjon (tonnes)	Bruk i lukka system?	Test- kjemikalie?
Ekofisk	EKOFISK K	A - Bore og brønnkjemikalier	B636 Non-Emulsifying Agent B636	37	Andre	Gul	5,10	0,05		Nei	Nei
Ekofisk	EKOFISK K	A - Bore og brønnkjemikalier	B661 Corrosion Inhibitor B661	26	Kompletteringskjemikalier	Gul	15,40	0,15		Nei	Nei
Ekofisk	EKOFISK K	A - Bore og brønnkjemikalier	Barabuf	11	pH regulerende kjemikalier	Grønn	0,92	0,42	0,32	Nei	Nei
Ekofisk	EKOFISK K	A - Bore og brønnkjemikalier	Baracarb (all grades)	17	Kjem. for å hindre tapt sirkulasjon	Grønn	1,24		0,80	Nei	Nei
Ekofisk	EKOFISK K	A - Bore og brønnkjemikalier	Baracide W-960	1	Biosid	Gul	0,38	0,02	0,10	Nei	Nei
Ekofisk	EKOFISK K	A - Bore og brønnkjemikalier	BaraCor W-476	2	Korrosjonshemmer	Gul	2,12	0,13	0,49	Nei	Nei
Ekofisk	EKOFISK K	A - Bore og brønnkjemikalier	BaraFLC IE-513	17	Kjem. for å hindre tapt sirkulasjon	Rød	13,13		3,35	Nei	Nei
Ekofisk	EKOFISK K	A - Bore og brønnkjemikalier	BARAKLEAN-926	37	Andre	Gul	19,62	2,40	10,12	Nei	Nei
Ekofisk	EKOFISK K	A - Bore og brønnkjemikalier	BaraLube W-511	37	Andre	Gul	4,18	0,36	1,00	Nei	Nei
Ekofisk	EKOFISK K	A - Bore og brønnkjemikalier	BaraMul IE 672	22	Emulgeringsmiddel	Gul	29,01		7,48	Nei	Nei
Ekofisk	EKOFISK K	A - Bore og brønnkjemikalier	BaraVis IE-568	18	Viskositetsendrende kjemikalier	Gul	4,28		1,20	Nei	Nei
Ekofisk	EKOFISK K	A - Bore og brønnkjemikalier	BaraVis IE-989	37	Andre	Gul	0,08		0,06	Nei	Nei
Ekofisk	EKOFISK K	A - Bore og brønnkjemikalier	Barazan	18	Viskositetsendrende kjemikalier	Grønn	0,97	0,37	0,41	Nei	Nei
Ekofisk	EKOFISK K	A - Bore og brønnkjemikalier	BARAZAN L	18	Viskositetsendrende kjemikalier	Rød	3,73	0,07	3,41	Nei	Nei
Ekofisk	EKOFISK K	A - Bore og brønnkjemikalier	Barite	16	Vektstoffer og uorganiske kjemikalier	Grønn	1 185,13	344,93	400,51	Nei	Nei
Ekofisk	EKOFISK K	A - Bore og brønnkjemikalier	BDF-959	37	Andre	Gul	13,98	6,31	4,83	Nei	Nei
Ekofisk	EKOFISK K	A - Bore og brønnkjemikalier	BDF-967	18	Viskositetsendrende kjemikalier	Gul	0,63	0,28	0,22	Nei	Nei
Ekofisk	EKOFISK K	A - Bore og brønnkjemikalier	Bestolife 2010 NM ULTRA	23	Gjengefett	Rød	0,05		0,01	Nei	Nei
Ekofisk	EKOFISK K	A - Bore og brønnkjemikalier	Bestolife 3010 NM SPECIAL	23	Gjengefett	Gul	0,48		0,48	Nei	Nei
Ekofisk	EKOFISK K	A - Bore og brønnkjemikalier	BridgeMaker I and II LCM Package	17	Kjem. for å hindre tapt sirkulasjon	Gul	0,45			Nei	Nei
Ekofisk	EKOFISK K	A - Bore og brønnkjemikalier	Calcium Chloride	37	Andre	Grønn	29,48		7,52	Nei	Nei
Ekofisk	EKOFISK K	A - Bore og brønnkjemikalier	CFR-8L	19	Dispergeringsmidler	Gul	5,63		0,26	Nei	Nei

ConocoPhillips Utslippsrapport for 2021, Ekofisk-feltet

Field	Innretning	Bruksområde	Handelsnavn	Funksjons- gruppe nr.	Funksjonsgruppe	Mdir fargekategori	Forbruk (tonnes)	Utslipp (tonnes)	Reinjeksjon (tonnes)	Bruk i lukka system?	Test- kjemikalie?
Ekofisk	EKOFISK K	A - Bore og brønnkjemikalier	Citric acid	11	pH regulerende kjemikalier	Grønn	0,45	0,01	0,40	Nei	Nei
Ekofisk	EKOFISK K	A - Bore og brønnkjemikalier	Dextrid E	37	Andre	Grønn	3,82	3,82		Nei	Nei
Ekofisk	EKOFISK K	A - Bore og brønnkjemikalier	DRILTREAT	37	Andre	Grønn	0,08			Nei	Nei
Ekofisk	EKOFISK K	A - Bore og brønnkjemikalier	EcoSpacer II	25	Sementeringskjemikalier	Gul	0,18		0,08	Nei	Nei
Ekofisk	EKOFISK K	A - Bore og brønnkjemikalier	Expandacem HT D Blend / Expandacem HT D NS Blend / Expandacem HT N Blend / Expandacem HT N NS Blend	25	Sementeringskjemikalier	Grønn	207,00		4,00	Nei	Nei
Ekofisk	EKOFISK K	A - Bore og brønnkjemikalier	F034 - ETHYLENE GLYCOL F034	9	Frostvæske	Grønn	3,72	0,04		Nei	Nei
Ekofisk	EKOFISK K	A - Bore og brønnkjemikalier	FOAMER 1316 CEMENTING ADDITIVE	25	Sementeringskjemikalier	Gul	0,46		0,05	Nei	Nei
Ekofisk	EKOFISK K	A - Bore og brønnkjemikalier	Gascon 469	25	Sementeringskjemikalier	Grønn	3,21		0,29	Nei	Nei
Ekofisk	EKOFISK K	A - Bore og brønnkjemikalier	H036 - Hydrochloric acid 36% unhibited H036	37	Andre	Gul	1 390,87	13,91		Nei	Nei
Ekofisk	EKOFISK K	A - Bore og brønnkjemikalier	Halad-300L NO	37	Andre	Gul	2,81		0,21	Nei	Nei
Ekofisk	EKOFISK K	A - Bore og brønnkjemikalier	HALAD-400L	37	Andre	Gul	5,12		0,22	Nei	Nei
Ekofisk	EKOFISK K	A - Bore og brønnkjemikalier	HR-12/HR-12E	37	Andre	Gul	0,12		0,12	Nei	Nei
Ekofisk	EKOFISK K	A - Bore og brønnkjemikalier	HR-5L	25	Sementeringskjemikalier	Grønn	1,26		0,17	Nei	Nei
Ekofisk	EKOFISK K	A - Bore og brønnkjemikalier	J218 - BREAKER J218	37	Andre	Gul	0,24	0,002		Nei	Nei
Ekofisk	EKOFISK K	A - Bore og brønnkjemikalier	J352 - CROSSLINKER J352	37	Andre	Gul	2,06	0,02		Nei	Nei
Ekofisk	EKOFISK K	A - Bore og brønnkjemikalier	J353 - HIGH TEMPERATURE GEL STABILIZER J353	37	Andre	Grønn	5,36	0,05		Nei	Nei
Ekofisk	EKOFISK K	A - Bore og brønnkjemikalier	J464 - BUFFERING AGENT J464	11	pH regulerende kjemikalier	Grønn	2,59	0,03		Nei	Nei
Ekofisk	EKOFISK K	A - Bore og brønnkjemikalier	J568A - Friction Reducing Agent	12	Friksjonsreducerende kjemikalier	Gul	7,20	0,07		Nei	Nei
Ekofisk	EKOFISK K	A - Bore og brønnkjemikalier	J66 - FIXAFRAC* J66 Diverting Agent	34	Divergeringsmiddel	Grønn	58,07	0,58		Nei	Nei
Ekofisk	EKOFISK K	A - Bore og brønnkjemikalier	L22L Hydroxyacetic Acid L22L	37	Andre	Gul	3,26	0,03		Nei	Nei
Ekofisk	EKOFISK K	A - Bore og brønnkjemikalier	L400 - Stabilizing Agent L400	11	pH regulerende kjemikalier	Grønn	6,13	0,06		Nei	Nei
Ekofisk	EKOFISK K	A - Bore og brønnkjemikalier	Lime	11	pH regulerende kjemikalier	Grønn	9,20		3,28	Nei	Nei

ConocoPhillips Utslippsrapport for 2021, Ekofisk-feltet

Field	Innretning	Bruksområde	Handelsnavn	Funksjons- gruppe nr.	Funksjonsgruppe	Mdir fargekategori	Forbruk (tonnes)	Utslipp (tonnes)	Reinjeksjon (tonnes)	Bruk i lukka system?	Test- kjemikalie?
Ekofisk	EKOFISK K	A - Bore og brønnkjemikalier	Microsilica Liquid	25	Sementeringskjemikalier	Grønn	19,07		0,72	Nei	Nei
Ekofisk	EKOFISK K	A - Bore og brønnkjemikalier	Monoethylene Glycol	37	Andre	Grønn	1,00	0,01		Nei	Nei
Ekofisk	EKOFISK K	A - Bore og brønnkjemikalier	Musol Solvent	25	Sementeringskjemikalier	Gul	5,10		4,07	Nei	Nei
Ekofisk	EKOFISK K	A - Bore og brønnkjemikalier	N-DRIL HT PLUS	37	Andre	Grønn	2,90	1,31	1,00	Nei	Nei
Ekofisk	EKOFISK K	A - Bore og brønnkjemikalier	NF-6	4	Skumdemper	Gul	0,47	0,02	0,18	Nei	Nei
Ekofisk	EKOFISK K	A - Bore og brønnkjemikalier	Oxygon	5	Oksygenfjerner	Gul	0,86	0,19	0,39	Nei	Nei
Ekofisk	EKOFISK K	A - Bore og brønnkjemikalier	PAC RE	37	Andre	Grønn	0,58	0,58		Nei	Nei
Ekofisk	EKOFISK K	A - Bore og brønnkjemikalier	Polybutene multigrade (PBM)	37	Andre	Rød	2,17	0,02		Nei	Nei
Ekofisk	EKOFISK K	A - Bore og brønnkjemikalier	Potassium Chloride	26	Kompletteringskjemikalier	Grønn	204,84	100,47	65,78	Nei	Nei
Ekofisk	EKOFISK K	A - Bore og brønnkjemikalier	Potassium formate brine	37	Andre	Grønn	64,83	6,47	33,81	Nei	Nei
Ekofisk	EKOFISK K	A - Bore og brønnkjemikalier	PROXEL XL2	1	Biosid	Rød	10,05	0,10		Nei	Nei
Ekofisk	EKOFISK K	A - Bore og brønnkjemikalier	RX-72TL Brine Lubricant	12	Friksjonsreducerende kjemikalier	Gul	3,39	0,03		Nei	Nei
Ekofisk	EKOFISK K	A - Bore og brønnkjemikalier	SCALETREAT 8241	3	Avleiringshemmer	Gul	67,04	0,67		Nei	Nei
Ekofisk	EKOFISK K	A - Bore og brønnkjemikalier	SCR-100L NS	25	Sementeringskjemikalier	Gul	1,16		0,11	Nei	Nei
Ekofisk	EKOFISK K	A - Bore og brønnkjemikalier	SCR-220L	17	Kjem. for å hindre tapt sirkulasjon	Gul	0,52			Nei	Nei
Ekofisk	EKOFISK K	A - Bore og brønnkjemikalier	SEM-1205	25	Sementeringskjemikalier	Gul	1,53		0,53	Nei	Nei
Ekofisk	EKOFISK K	A - Bore og brønnkjemikalier	Soda ash	37	Andre	Grønn	0,32	0,32		Nei	Nei
Ekofisk	EKOFISK K	A - Bore og brønnkjemikalier	SODIUM BICARBONATE	6	Flokkulant	Grønn	2,03	0,92	0,70	Nei	Nei
Ekofisk	EKOFISK K	A - Bore og brønnkjemikalier	Sodium Chloride	37	Andre	Grønn	212,89	2,13		Nei	Nei
Ekofisk	EKOFISK K	A - Bore og brønnkjemikalier	Sourscav	33	H2S Fjerner	Gul	0,28		0,05	Nei	Nei
Ekofisk	EKOFISK K	A - Bore og brønnkjemikalier	Sugar powder	37	Andre	Grønn	0,75		0,75	Nei	Nei
Ekofisk	EKOFISK K	A - Bore og brønnkjemikalier	Sure-Seal TM LPM	17	Kjem. for å hindre tapt sirkulasjon	Grønn	10,98			Nei	Nei

ConocoPhillips Utslippsrapport for 2021, Ekofisk-feltet

Field	Innretning	Bruksområde	Handelsnavn	Funksjons- gruppe nr.	Funksjonsgruppe	Mdir fargekategori	Forbruk (tonnes)	Utslipp (tonnes)	Reinjeksjon (tonnes)	Bruk i lukka system?	Test- kjemikalie?
Ekofisk	EKOFISK K	A - Bore og brønnkjemikalier	Suspension Package I	18	Viskositetsendrende kjemikalier	Grønn	29,15		7,94	Nei	Nei
Ekofisk	EKOFISK K	A - Bore og brønnkjemikalier	TAU-MOD ULTRA	18	Viskositetsendrende kjemikalier	Grønn	2,30		0,46	Nei	Nei
Ekofisk	EKOFISK K	A - Bore og brønnkjemikalier	TORQUE-SEAL TM Additive	17	Kjem. for å hindre tapt sirkulasjon	Grønn	5,60			Nei	Nei
Ekofisk	EKOFISK K	A - Bore og brønnkjemikalier	XE356 Diversion Agent XE356	34	Divergeringsmiddel	Gul	0,40	0,00		Nei	Nei
Ekofisk	EKOFISK K	A - Bore og brønnkjemikalier	XP-07 Base Fluid	37	Andre	Gul	332,29		136,64	Nei	Nei
Ekofisk	EKOFISK K	C - Injeksjonskjemikalier	BIOTREAT 13983	1	Biosid	Gul	265,44	2,65		Nei	Nei
Ekofisk	EKOFISK K	C - Injeksjonskjemikalier	Egenprodusert NaOCl	40	Hypokloritt	Rød	19,11	8,60		Nei	Nei
Ekofisk	EKOFISK K	C - Injeksjonskjemikalier	FLOCTREAT 7844	6	Flokkulant	Grønn	35,47	0,35		Nei	Nei
Ekofisk	EKOFISK K	C - Injeksjonskjemikalier	Foamtreat 9017	4	Skumdemper	Gul	25,65	0,26		Nei	Nei
Ekofisk	EKOFISK K	F - Hjelpekjemikalier	CLEANRIG CHP 50%	27	Vaske- og rensemidler	Gul	3,14	3,14		Nei	Nei
Ekofisk	EKOFISK K	F - Hjelpekjemikalier	Egenprodusert NaOCl	40	Hypokloritt	Rød	5,37	2,42		Nei	Nei
Ekofisk	EKOFISK K	F - Hjelpekjemikalier	MB-549	1	Biosid	Rød	0,02	0,01		Nei	Nei
Ekofisk	EKOFISK K	F - Hjelpekjemikalier	MONOETHYLENGLYKOL	37	Andre	Grønn	22,08	22,08		Nei	Nei
Ekofisk	EKOFISK K	F - Hjelpekjemikalier	Propylenglykol	9	Frostvæske	Gul	2,08	2,08		Nei	Nei
Ekofisk	EKOFISK K	F - Hjelpekjemikalier	RE-HEALING™ RF1-AG, 1% FOAM CONCENTRATE	28	Brannslukkekjemikalier (AFFF)	Gul	0,67	0,67		Nei	Nei
Ekofisk	EKOFISK K	F - Hjelpekjemikalier	RE-HEALING™ RF3X3% FREEZE PROTECTED ATC™ FOAM CONCENTRATE	28	Brannslukkekjemikalier (AFFF)	Rød	0,09	0,09		Nei	Nei
Ekofisk	EKOFISK K	F - Hjelpekjemikalier	R-MC G21 C/6	27	Vaske- og rensemidler	Gul	0,41	0,08		Nei	Nei
Ekofisk	EKOFISK K	F - Hjelpekjemikalier	Texaco Hydraulic Oil HDZ 32	10	Hydraulikkvæske (inkl. BOP væske)	Svart	3,48			Ja	Nei
Ekofisk	EKOFISK K	F - Hjelpekjemikalier	Texaco Hydraulic Oil HDZ 46	10	Hydraulikkvæske (inkl. BOP væske)	Svart	1,38			Ja	Nei

ConocoPhillips Utslippsrapport for 2021, Ekofisk-feltet

Field	Innretning	Bruksområde	Handelsnavn	Funksjons- gruppe nr.	Funksjonsgruppe	Mdir fargekategori	Forbruk (tonnes)	Utslipp (tonnes)	Reinjeksjon (tonnes)	Bruk i lukka system?	Test- kjemikalie?
Ekofisk	EKOFISK K	F - Hjelpekjemikalier	Texaco Rando HDZ 15	10	Hydraulikkvæske (inkl. BOP væske)	Svart	1,86			Ja	Nei
Ekofisk	EKOFISK K	K - Reservoarstyring	IFE-WT-12	37	Andre	Rød	1,89	0,57		Nei	Nei
Ekofisk	EKOFISK K	K - Reservoarstyring	IFE-WT-17	37	Andre	Rød	2,10	0,63		Nei	Nei
Ekofisk	EKOFISK K	K - Reservoarstyring	IFE-WT-30	37	Andre	Rød	2,51	0,75		Nei	Nei
Ekofisk	EKOFISK K	K - Reservoarstyring	IFE-WT-42	37	Andre	Rød	1,95	0,59		Nei	Nei
Ekofisk	EKOFISK K	K - Reservoarstyring	IFE-WT-44	37	Andre	Rød	1,76	0,53		Nei	Nei
Ekofisk	EKOFISK K	K - Reservoarstyring	IFE-WT-60	37	Andre	Rød	2,51	0,75		Nei	Nei
Ekofisk	EKOFISK K	K - Reservoarstyring	IFE-WT-9	37	Andre	Rød	2,29	0,69		Nei	Nei
Ekofisk	EKOFISK L	F - Hjelpekjemikalier	Egenprodusert NaOCl	40	Hypokloritt	Rød	2,18	1,52		Nei	Nei
Ekofisk	EKOFISK L	F - Hjelpekjemikalier	RE-HEALING(™) RF1-AG, 1% FOAM CONCENTRATE	28	Brannslukkejemikalier (AFFF)	Gul	2,40	2,40		Nei	Nei
Ekofisk	EKOFISK M	A - Bore og brønnekjemikalier	A153 - INHIBITOR AID A153	37	Andre	Grønn	1,48	1,48		Nei	Nei
Ekofisk	EKOFISK M	A - Bore og brønnekjemikalier	A201 - INHIBITOR AID A201	2	Korrosjonshemmer	Grønn	14,95	14,95		Nei	Nei
Ekofisk	EKOFISK M	A - Bore og brønnekjemikalier	B197 EZEFL0* Surfactant B197	20	Tensider	Gul	0,37	0,26		Nei	Nei
Ekofisk	EKOFISK M	A - Bore og brønnekjemikalier	B269 - Guar Slurry B269	26	Kompletteringskemikalier	Gul	1,84	0,92		Nei	Nei
Ekofisk	EKOFISK M	A - Bore og brønnekjemikalier	B475 - Crosslinker	37	Andre	Gul	2,54	2,54		Nei	Nei
Ekofisk	EKOFISK M	A - Bore og brønnekjemikalier	B636 Non-Emulsifying Agent B636	37	Andre	Gul	1,22	0,26		Nei	Nei
Ekofisk	EKOFISK M	A - Bore og brønnekjemikalier	B661 Corrosion Inhibitor B661	26	Kompletteringskemikalier	Gul	6,87	3,53		Nei	Nei
Ekofisk	EKOFISK M	A - Bore og brønnekjemikalier	Bio-Rez Lo Large Pod NS	34	Divergeringsmiddel	Svart	0,015	0,008		Nei	Nei
Ekofisk	EKOFISK M	A - Bore og brønnekjemikalier	Bio-Rez Lo Pod NS	34	Divergeringsmiddel	Svart	0,013	0,007		Nei	Nei

ConocoPhillips Utslippsrapport for 2021, Ekofisk-feltet

Field	Innretning	Bruksområde	Handelsnavn	Funksjons- gruppe nr.	Funksjonsgruppe	Mdir fargekategori	Forbruk (tonnes)	Utslipp (tonnes)	Reinjeksjon (tonnes)	Bruk i lukka system?	Test- kjemikalie?
Ekofisk	EKOFISK M	A - Bore og brønnkjemikalier	BIOTREAT 7407	1	Biosid	Gul	0,32	0,32		Nei	Nei
Ekofisk	EKOFISK M	A - Bore og brønnkjemikalier	F034 - ETHYLENE GLYCOL F034	9	Frostvæske	Grønn	1,07	1,07		Nei	Nei
Ekofisk	EKOFISK M	A - Bore og brønnkjemikalier	Gyptron SD250	37	Andre	Gul	0,13	0,08		Nei	Nei
Ekofisk	EKOFISK M	A - Bore og brønnkjemikalier	H036 - Hydrochloric acid 36% unhibited H036	37	Andre	Gul	269,21	173,26		Nei	Nei
Ekofisk	EKOFISK M	A - Bore og brønnkjemikalier	J218 - BREAKER J218	37	Andre	Gul	0,07	0,07		Nei	Nei
Ekofisk	EKOFISK M	A - Bore og brønnkjemikalier	J353 - HIGH TEMPERATURE GEL STABILIZER J353	37	Andre	Grønn	0,10	0,10		Nei	Nei
Ekofisk	EKOFISK M	A - Bore og brønnkjemikalier	J480 - YF100HTD CROSSLINKER DELAY AGENT J480	37	Andre	Gul	6,01	6,01		Nei	Nei
Ekofisk	EKOFISK M	A - Bore og brønnkjemikalier	J568A - Friction Reducing Agent	12	Friksjonsreducerende kjemikalier	Gul	7,98	2,46		Nei	Nei
Ekofisk	EKOFISK M	A - Bore og brønnkjemikalier	J622 - Low Temperature Fiber	34	Divergeringsmiddel	Rød	0,05		0,05	Nei	Nei
Ekofisk	EKOFISK M	A - Bore og brønnkjemikalier	J636 - Diverting Agent J636- BroadBand™	34	Divergeringsmiddel	Rød	0,53		0,53	Nei	Nei
Ekofisk	EKOFISK M	A - Bore og brønnkjemikalier	Monoethylene glycol	37	Andre	Grønn	3,01	3,01		Nei	Nei
Ekofisk	EKOFISK M	A - Bore og brønnkjemikalier	Polybutene multigrade (PBM)	37	Andre	Rød	0,32	0,00		Nei	Nei
Ekofisk	EKOFISK M	A - Bore og brønnkjemikalier	PROXEL XL2	1	Biosid	Rød	0,26	0,19		Nei	Nei
Ekofisk	EKOFISK M	A - Bore og brønnkjemikalier	RX-72TL Brine Lubricant	12	Friksjonsreducerende kjemikalier	Gul	0,14	0,10		Nei	Nei
Ekofisk	EKOFISK M	A - Bore og brønnkjemikalier	SCALETREAT 8241	3	Avleiringshemmer	Gul	258,13	193,42		Nei	Nei
Ekofisk	EKOFISK M	A - Bore og brønnkjemikalier	SCALETREAT TP 8106A	3	Avleiringshemmer	Gul	303,10	246,48		Nei	Nei
Ekofisk	EKOFISK M	A - Bore og brønnkjemikalier	Spacer Pod NS	34	Divergeringsmiddel	Rød	0,03	0,03		Nei	Nei
Ekofisk	EKOFISK M	A - Bore og brønnkjemikalier	U28 - Gelling Agent U28 - 30% Active	11	pH regulerende kjemikalier	Gul	0,46	0,46		Nei	Nei
Ekofisk	EKOFISK M	A - Bore og brønnkjemikalier	XE356 Diversion Agent XE356	34	Divergeringsmiddel	Gul	2,72	2,17		Nei	Nei

ConocoPhillips Utslippsrapport for 2021, Ekofisk-feltet

Field	Innretning	Bruksområde	Handelsnavn	Funksjons- gruppe nr.	Funksjonsgruppe	Mdir fargekategori	Forbruk (tonnes)	Utslipp (tonnes)	Reinjeksjon (tonnes)	Bruk i lukka system?	Test- kjemikalie?
Ekofisk	EKOFISK M	B - Produksjonskjemikalier	CORR13351A	2	Korrosjonshemmer	Gul	20,81	10,43		Nei	Nei
Ekofisk	EKOFISK M	B - Produksjonskjemikalier	EMBR13434A	15	Emulsjonsbryter	Gul	141,64	17,21		Nei	Nei
Ekofisk	EKOFISK M	B - Produksjonskjemikalier	EMBR18048A	15	Emulsjonsbryter	Gul	70,37	3,12		Nei	Nei
Ekofisk	EKOFISK M	B - Produksjonskjemikalier	FLOCTREAT 7924	6	Flokkulant	Rød	15,58	15,58		Nei	Nei
Ekofisk	EKOFISK M	B - Produksjonskjemikalier	SCALETREAT 15242	3	Avleiringshemmer	Gul	625,23	625,23		Nei	Nei
Ekofisk	EKOFISK M	E - Gassbehandlingskjemikalier	PETROSWEET HSW88043 SCAVANGER	37	Andre	Gul	192,37	126,96		Nei	Nei
Ekofisk	EKOFISK M	F - Hjelpekjemikalier	Castrol Transaqua SP	10	Hydraulikkvæske (inkl. BOP væske)	Gul	16,05	16,05		Nei	Nei
Ekofisk	EKOFISK M	F - Hjelpekjemikalier	MS-200	14	Fargestoff	Rød	0,05	0,05		Nei	Nei
Ekofisk	Ekofisk VC	K - Reservoarstyring	IFE-WT-10	37	Andre	Rød	1,86	0,56		Nei	Nei
Ekofisk	Ekofisk VC	K - Reservoarstyring	IFE-WT-30	37	Andre	Rød	2,04	0,61		Nei	Nei
Ekofisk	Ekofisk VC	K - Reservoarstyring	IFE-WT-62	37	Andre	Rød	2,04	0,61		Nei	Nei
Ekofisk	EKOFISK X	A - Bore og brønnskjemikalier	A153 - INHIBITOR AID A153	37	Andre	Grønn	2,47	2,47		Nei	Nei
Ekofisk	EKOFISK X	A - Bore og brønnskjemikalier	A201 - INHIBITOR AID A201	2	Korrosjonshemmer	Grønn	34,35	34,35		Nei	Nei
Ekofisk	EKOFISK X	A - Bore og brønnskjemikalier	B197 EZEFL0* Surfactant B197	20	Tensider	Gul	30,13	21,40		Nei	Nei
Ekofisk	EKOFISK X	A - Bore og brønnskjemikalier	B269 - Guar Slurry B269	26	Kompletteringskjemikalier	Gul	54,92	27,48		Nei	Nei
Ekofisk	EKOFISK X	A - Bore og brønnskjemikalier	B475 - Crosslinker	37	Andre	Gul	31,31	31,31		Nei	Nei
Ekofisk	EKOFISK X	A - Bore og brønnskjemikalier	B636 Non-Emulsifying Agent B636	37	Andre	Gul	9,69	1,77		Nei	Nei
Ekofisk	EKOFISK X	A - Bore og brønnskjemikalier	B661 Corrosion Inhibitor B661	26	Kompletteringskjemikalier	Gul	27,81	13,64		Nei	Nei
Ekofisk	EKOFISK X	A - Bore og brønnskjemikalier	Barabuf	11	pH regulerende kjemikalier	Grønn	1,12		1,12	Nei	Nei
Ekofisk	EKOFISK X	A - Bore og brønnskjemikalier	Baracarb (all grades)	17	Kjem. for å hindre tapt sirkulasjon	Grønn	104,04		66,05	Nei	Nei

ConocoPhillips Utslippsrapport for 2021, Ekofisk-feltet

Field	Innretning	Bruksområde	Handelsnavn	Funksjonsgruppe nr.	Funksjonsgruppe	Mdir fargekategori	Forbruk (tonnes)	Utslipp (tonnes)	Reinjeksjon (tonnes)	Bruk i lukka system?	Test-kjemikalie?
Ekofisk	EKOFISK X	A - Bore og brønnkjemikalier	Baracide W-960	1	Biosid	Gul	9,24		8,72	Nei	Nei
Ekofisk	EKOFISK X	A - Bore og brønnkjemikalier	BaraCor W-476	2	Korrosjonshemmer	Gul	8,98		3,97	Nei	Nei
Ekofisk	EKOFISK X	A - Bore og brønnkjemikalier	BaraFLC IE-513	17	Kjem. for å hindre tapt sirkulasjon	Rød	86,41		52,96	Nei	Nei
Ekofisk	EKOFISK X	A - Bore og brønnkjemikalier	BARAKLEAN-926	37	Andre	Gul	66,41		66,41	Nei	Nei
Ekofisk	EKOFISK X	A - Bore og brønnkjemikalier	BaraLube W-511	37	Andre	Gul	12,98		4,94	Nei	Nei
Ekofisk	EKOFISK X	A - Bore og brønnkjemikalier	BaraMul IE 672	22	Emulgeringsmiddel	Gul	177,08		108,53	Nei	Nei
Ekofisk	EKOFISK X	A - Bore og brønnkjemikalier	BaraVis IE-568	18	Viskositetsendrende kjemikalier	Gul	20,01		12,27	Nei	Nei
Ekofisk	EKOFISK X	A - Bore og brønnkjemikalier	BaraVis IE-989	37	Andre	Gul	4,77		3,26	Nei	Nei
Ekofisk	EKOFISK X	A - Bore og brønnkjemikalier	Barazan	18	Viskositetsendrende kjemikalier	Grønn	3,25		3,25	Nei	Nei
Ekofisk	EKOFISK X	A - Bore og brønnkjemikalier	Barite	16	Vektstoffer og uorganiske kjemikalier	Grønn	3 364,24		2 587,56	Nei	Nei
Ekofisk	EKOFISK X	A - Bore og brønnkjemikalier	Baro-Lube NS	24	Smøremiddel (ikke gjengefett)	Gul	21,05		15,67	Nei	Nei
Ekofisk	EKOFISK X	A - Bore og brønnkjemikalier	BDF-959	37	Andre	Gul	24,05		24,05	Nei	Nei
Ekofisk	EKOFISK X	A - Bore og brønnkjemikalier	BDF-967	18	Viskositetsendrende kjemikalier	Gul	1,47		1,46	Nei	Nei
Ekofisk	EKOFISK X	A - Bore og brønnkjemikalier	Bentonite OCMA	18	Viskositetsendrende kjemikalier	Grønn	0,75		0,75	Nei	Nei
Ekofisk	EKOFISK X	A - Bore og brønnkjemikalier	Bestolife 2010 NM ULTRA	23	Gjengefett	Rød	0,014		0,0014	Nei	Nei
Ekofisk	EKOFISK X	A - Bore og brønnkjemikalier	Bestolife 3010 NM SPECIAL	23	Gjengefett	Gul	1,18		1,18	Nei	Nei
Ekofisk	EKOFISK X	A - Bore og brønnkjemikalier	Bio-Rez Lo Pod NS	34	Divergeringsmiddel	Svart	0,05	0,03		Nei	Nei
Ekofisk	EKOFISK X	A - Bore og brønnkjemikalier	BIOTREAT 7407	1	Biosid	Gul	0,34	0,34		Nei	Nei
Ekofisk	EKOFISK X	A - Bore og brønnkjemikalier	BridgeMaker I and II LCM Package	17	Kjem. for å hindre tapt sirkulasjon	Gul	0,83			Nei	Nei
Ekofisk	EKOFISK X	A - Bore og brønnkjemikalier	Calcium Chloride	37	Andre	Grønn	170,08		110,69	Nei	Nei
Ekofisk	EKOFISK X	A - Bore og brønnkjemikalier	Calcium Chloride Brine	37	Andre	Grønn	297,94		196,31	Nei	Nei
Ekofisk	EKOFISK X	A - Bore og brønnkjemikalier	CFR-8L	19	Dispergeringsmidler	Gul	8,38		0,92	Nei	Nei
Ekofisk	EKOFISK X	A - Bore og brønnkjemikalier	CGM-2	25	Sementeringskjemikalier	Grønn	0,93			Nei	Nei
Ekofisk	EKOFISK X	A - Bore og brønnkjemikalier	Citric acid	11	pH regulerende kjemikalier	Grønn	1,65		1,48	Nei	Nei
Ekofisk	EKOFISK X	A - Bore og brønnkjemikalier	DRILTREAT	37	Andre	Grønn	1,30		0,89	Nei	Nei
Ekofisk	EKOFISK X	A - Bore og brønnkjemikalier	EcoSpacer II	25	Sementeringskjemikalier	Gul	0,51		0,25	Nei	Nei

ConocoPhillips Utslippsrapport for 2021, Ekofisk-feltet

Field	Innretning	Bruksområde	Handelsnavn	Funksjons- gruppe nr.	Funksjonsgruppe	Mdir fargekategori	Forbruk (tonnes)	Utslipp (tonnes)	Reinjeksjon (tonnes)	Bruk i lukka system?	Test- kjemikalie?
Ekofisk	EKOFISK X	A - Bore og brønnkjemikalier	ExpandaCem HT D Blend / ExpandaCem HT D NS Blend / ExpandaCem HT N Blend / ExpandaCem HT N NS Blend	25	Sementeringskemikalier	Grønn	625,01		104,00	Nei	Nei
Ekofisk	EKOFISK X	A - Bore og brønnkjemikalier	FOAMER 1316 CEMENTING ADDITIVE	25	Sementeringskemikalier	Gul	2,58		0,07	Nei	Nei
Ekofisk	EKOFISK X	A - Bore og brønnkjemikalier	Gascon 469	25	Sementeringskemikalier	Grønn	15,81		0,73	Nei	Nei
Ekofisk	EKOFISK X	A - Bore og brønnkjemikalier	H036 - Hydrochloric acid 36% unhibited H036	37	Andre	Gul	2 106,27	1 355,60		Nei	Nei
Ekofisk	EKOFISK X	A - Bore og brønnkjemikalier	Halad-300L NO	37	Andre	Gul	20,69		0,46	Nei	Nei
Ekofisk	EKOFISK X	A - Bore og brønnkjemikalier	HALAD-400L	37	Andre	Gul	8,83		2,93	Nei	Nei
Ekofisk	EKOFISK X	A - Bore og brønnkjemikalier	HR-12/HR-12E	37	Andre	Gul	0,52		0,45	Nei	Nei
Ekofisk	EKOFISK X	A - Bore og brønnkjemikalier	HR-5L	25	Sementeringskemikalier	Grønn	2,30		0,34	Nei	Nei
Ekofisk	EKOFISK X	A - Bore og brønnkjemikalier	J218 - BREAKER J218	37	Andre	Gul	0,61	0,61		Nei	Nei
Ekofisk	EKOFISK X	A - Bore og brønnkjemikalier	J352 - CROSSLINKER J352	37	Andre	Gul	3,18	2,18		Nei	Nei
Ekofisk	EKOFISK X	A - Bore og brønnkjemikalier	J353 - HIGH TEMPERATURE GEL STABILIZER J353	37	Andre	Grønn	9,16	9,16		Nei	Nei
Ekofisk	EKOFISK X	A - Bore og brønnkjemikalier	J464 - BUFFERING AGENT J464	11	pH regulerende kjemikalier	Grønn	4,10	4,10		Nei	Nei
Ekofisk	EKOFISK X	A - Bore og brønnkjemikalier	J480 - YF100HTD CROSSLINKER DELAY AGENT J480	37	Andre	Gul	85,15	85,14		Nei	Nei
Ekofisk	EKOFISK X	A - Bore og brønnkjemikalier	J568A - Friction Reducing Agent	12	Friksjonsreducerende kjemikalier	Gul	18,66	5,36		Nei	Nei
Ekofisk	EKOFISK X	A - Bore og brønnkjemikalier	J622 - Low Temperature Fiber	34	Divergeringsmiddel	Rød	0,36		0,36	Nei	Nei
Ekofisk	EKOFISK X	A - Bore og brønnkjemikalier	J636 - Diverting Agent J636- BroadBand™	34	Divergeringsmiddel	Rød	0,94		0,94	Nei	Nei
Ekofisk	EKOFISK X	A - Bore og brønnkjemikalier	L22L Hydroxyacetic Acid L22L	37	Andre	Gul	5,13	4,93		Nei	Nei
Ekofisk	EKOFISK X	A - Bore og brønnkjemikalier	L400 - Stabilizing Agent L400	11	pH regulerende kjemikalier	Grønn	9,59	9,59		Nei	Nei
Ekofisk	EKOFISK X	A - Bore og brønnkjemikalier	Lime	11	pH regulerende kjemikalier	Grønn	50,20		31,14	Nei	Nei
Ekofisk	EKOFISK X	A - Bore og brønnkjemikalier	Microsilica Liquid	25	Sementeringskemikalier	Grønn	43,05		15,15	Nei	Nei
Ekofisk	EKOFISK X	A - Bore og brønnkjemikalier	Molykote® G-Rapid Plus Paste	37	Andre	Gul	0,0040		0,0004	Nei	Nei
Ekofisk	EKOFISK X	A - Bore og brønnkjemikalier	Musol Solvent	25	Sementeringskemikalier	Gul	4,54		2,17	Nei	Nei
Ekofisk	EKOFISK X	A - Bore og brønnkjemikalier	N-DRIL HT PLUS	37	Andre	Grønn	8,76		8,76	Nei	Nei
Ekofisk	EKOFISK X	A - Bore og brønnkjemikalier	NF-6	4	Skumdemper	Gul	0,96		0,64	Nei	Nei

ConocoPhillips Utslippsrapport for 2021, Ekofisk-feltet

Field	Innretning	Bruksområde	Handelsnavn	Funksjonsgruppe nr.	Funksjonsgruppe	Mdir fargekategori	Forbruk (tonnes)	Utslipp (tonnes)	Reinjeksjon (tonnes)	Bruk i lukka system?	Test-kjemikalie?
Ekofisk	EKOFISK X	A - Bore og brønnkjemikalier	Oxygon	5	Oksygenfjerner	Gul	2,47		1,54	Nei	Nei
Ekofisk	EKOFISK X	A - Bore og brønnkjemikalier	PAC RE	37	Andre	Grønn	1,30		1,30	Nei	Nei
Ekofisk	EKOFISK X	A - Bore og brønnkjemikalier	PETROSWEET HSO85959	33	H2S Fjerner	Gul	0,62	0,0022		Nei	Nei
Ekofisk	EKOFISK X	A - Bore og brønnkjemikalier	Polybutene multigrade (PBM)	37	Andre	Rød	0,17	0,0001		Nei	Nei
Ekofisk	EKOFISK X	A - Bore og brønnkjemikalier	Potassium Chloride	26	Kompletteringskemikalier	Grønn	54,09		54,09	Nei	Nei
Ekofisk	EKOFISK X	A - Bore og brønnkjemikalier	POTASSIUM FORMATE	37	Andre	Grønn	65,28		65,28	Nei	Nei
Ekofisk	EKOFISK X	A - Bore og brønnkjemikalier	Potassium formate brine	37	Andre	Grønn	173,90		173,90	Nei	Nei
Ekofisk	EKOFISK X	A - Bore og brønnkjemikalier	PROXEL XL2	1	Biosid	Rød	5,97	4,25		Nei	Nei
Ekofisk	EKOFISK X	A - Bore og brønnkjemikalier	RX-72TL Brine Lubricant	12	Friksjonsreducerende kjemikalier	Gul	0,16	0,10		Nei	Nei
Ekofisk	EKOFISK X	A - Bore og brønnkjemikalier	Scaletreat 8124TD	3	Avleiringshemmer	Gul	0,06	0,05		Nei	Nei
Ekofisk	EKOFISK X	A - Bore og brønnkjemikalier	SCALETREAT 8241	3	Avleiringshemmer	Gul	538,27	396,49		Nei	Nei
Ekofisk	EKOFISK X	A - Bore og brønnkjemikalier	SCALETREAT TP 8106A	3	Avleiringshemmer	Gul	154,92	124,63		Nei	Nei
Ekofisk	EKOFISK X	A - Bore og brønnkjemikalier	SCR-100L NS	25	Sementeringskemikalier	Gul	9,18		2,12	Nei	Nei
Ekofisk	EKOFISK X	A - Bore og brønnkjemikalier	SCR-220L	17	Kjem. for å hindre tapt sirkulasjon	Gul	10,54		5,03	Nei	Nei
Ekofisk	EKOFISK X	A - Bore og brønnkjemikalier	SEM-1205	25	Sementeringskemikalier	Gul	3,76		1,75	Nei	Nei
Ekofisk	EKOFISK X	A - Bore og brønnkjemikalier	Soda ash	37	Andre	Grønn	1,50		1,50	Nei	Nei
Ekofisk	EKOFISK X	A - Bore og brønnkjemikalier	SODIUM BICARBONATE	6	Flokkulant	Grønn	1,35		1,35	Nei	Nei
Ekofisk	EKOFISK X	A - Bore og brønnkjemikalier	Spacer Pod NS	34	Divergeringsmiddel	Rød	0,06	0,06		Nei	Nei
Ekofisk	EKOFISK X	A - Bore og brønnkjemikalier	Sugar powder	37	Andre	Grønn	1,33		0,98	Nei	Nei
Ekofisk	EKOFISK X	A - Bore og brønnkjemikalier	Sure-Seal TM LPM	17	Kjem. for å hindre tapt sirkulasjon	Grønn	318,36		187,71	Nei	Nei
Ekofisk	EKOFISK X	A - Bore og brønnkjemikalier	Suspension Package I	18	Viskositetsendrende kjemikalier	Grønn	62,29		38,23	Nei	Nei
Ekofisk	EKOFISK X	A - Bore og brønnkjemikalier	TAU-MOD ULTRA	18	Viskositetsendrende kjemikalier	Grønn	22,06		13,51	Nei	Nei
Ekofisk	EKOFISK X	A - Bore og brønnkjemikalier	TORQUE-SEAL TM Additive	17	Kjem. for å hindre tapt sirkulasjon	Grønn	28,43		17,75	Nei	Nei
Ekofisk	EKOFISK X	A - Bore og brønnkjemikalier	U28 - Gelling Agent U28 - 30% Active	11	pH regulerende kjemikalier	Gul	5,62	5,62		Nei	Nei

ConocoPhillips Utslippsrapport for 2021, Ekofisk-feltet

Field	Innretning	Bruksområde	Handelsnavn	Funksjons- gruppe nr.	Funksjonsgruppe	Mdir fargekategori	Forbruk (tonnes)	Utslipp (tonnes)	Reinjeksjon (tonnes)	Bruk i lukka system?	Test- kjemikalie?
Ekofisk	EKOFISK X	A - Bore og brønnkjemikalier	WellLife 734 -C	25	Sementeringskjemikalier	Grønn	0,05			Nei	Nei
Ekofisk	EKOFISK X	A - Bore og brønnkjemikalier	XE356 Diversion Agent XE356	34	Divergeringsmiddel	Gul	6,84	5,47		Nei	Nei
Ekofisk	EKOFISK X	A - Bore og brønnkjemikalier	XP-07 Base Fluid	37	Andre	Gul	1 998,52		1 229,67	Nei	Nei
Ekofisk	EKOFISK X	B - Produksjonskjemikalier	SCALETREAT 15242	3	Avleiringshemmer	Gul	1 274,36	274,36	1	Nei	Nei
Ekofisk	EKOFISK X	F - Hjelpekjemikalier	Texaco Hydraulic Oil HDZ 32	10	Hydraulikkvæske (inkl. BOP væske)	Svart	0,18			Ja	Nei
Ekofisk	EKOFISK X	F - Hjelpekjemikalier	Texaco Hydraulic Oil HDZ 46	10	Hydraulikkvæske (inkl. BOP væske)	Svart	0,43			Ja	Nei
Ekofisk	EKOFISK X	F - Hjelpekjemikalier	Texaco Rando HDZ 15	10	Hydraulikkvæske (inkl. BOP væske)	Svart	0,07			Ja	Nei
Ekofisk	EKOFISK X	K - Reservoarstyring	IFE-WT-2	37	Andre	Rød	0,09	0,03		Nei	Nei
Ekofisk	Ekofisk Z	A - Bore og brønnkjemikalier	A153 - INHIBITOR AID A153	37	Andre	Grønn	3,39	3,39		Nei	Nei
Ekofisk	Ekofisk Z	A - Bore og brønnkjemikalier	A201 - INHIBITOR AID A201	2	Korrosjonshemmer	Grønn	52,63	52,63		Nei	Nei
Ekofisk	Ekofisk Z	A - Bore og brønnkjemikalier	B197 EZEFL0* Surfactant B197	20	Tensider	Gul	33,67	23,91		Nei	Nei
Ekofisk	Ekofisk Z	A - Bore og brønnkjemikalier	B269 - Guar Slurry B269	26	Kompletteringskjemikalier	Gul	48,65	24,34		Nei	Nei
Ekofisk	Ekofisk Z	A - Bore og brønnkjemikalier	B475 - Crosslinker	37	Andre	Gul	3,47	3,47		Nei	Nei
Ekofisk	Ekofisk Z	A - Bore og brønnkjemikalier	B636 Non-Emulsifying Agent B636	37	Andre	Gul	7,29	1,28		Nei	Nei
Ekofisk	Ekofisk Z	A - Bore og brønnkjemikalier	B661 Corrosion Inhibitor B661	26	Kompletteringskjemikalier	Gul	33,90	16,51		Nei	Nei
Ekofisk	Ekofisk Z	A - Bore og brønnkjemikalier	Barabuf	11	pH regulerende kjemikalier	Grønn	3,44		3,44	Nei	Nei
Ekofisk	Ekofisk Z	A - Bore og brønnkjemikalier	Baracide W-960	1	Biosid	Gul	1,88		1,71	Nei	Nei
Ekofisk	Ekofisk Z	A - Bore og brønnkjemikalier	BaraCor W-476	2	Korrosjonshemmer	Gul	2,75		2,59	Nei	Nei
Ekofisk	Ekofisk Z	A - Bore og brønnkjemikalier	BaraFLC IE-513	17	Kjem. for å hindre tapt sirkulasjon	Rød	50,67		41,32	Nei	Nei
Ekofisk	Ekofisk Z	A - Bore og brønnkjemikalier	BARAKLEAN-926	37	Andre	Gul	22,50		21,53	Nei	Nei
Ekofisk	Ekofisk Z	A - Bore og brønnkjemikalier	BaraLube W-511	37	Andre	Gul	9,40		6,03	Nei	Nei
Ekofisk	Ekofisk Z	A - Bore og brønnkjemikalier	BaraMul IE 672	22	Emulgeringsmiddel	Gul	134,55		110,26	Nei	Nei
Ekofisk	Ekofisk Z	A - Bore og brønnkjemikalier	BaraVis IE-568	18	Viskositetsendrende kjemikalier	Gul	27,97		22,89	Nei	Nei

ConocoPhillips Utslippsrapport for 2021, Ekofisk-feltet

Field	Innretning	Bruksområde	Handelsnavn	Funksjons- gruppe nr.	Funksjonsgruppe	Mdir fargekategori	Forbruk (tonnes)	Utslipp (tonnes)	Reinjeksjon (tonnes)	Bruk i lukka system?	Test- kjemikalie?
Ekofisk	Ekofisk Z	A - Bore og brønnkjemikalier	Barazan	18	Viskositetsendrende kjemikalier	Grønn	9,01		9,01	Nei	Nei
Ekofisk	Ekofisk Z	A - Bore og brønnkjemikalier	BARAZAN L	18	Viskositetsendrende kjemikalier	Rød	9,66		9,66	Nei	Nei
Ekofisk	Ekofisk Z	A - Bore og brønnkjemikalier	Barite	16	Vektstoffer og uorganiske kjemikalier	Grønn	4 714,53		4 054,05	Nei	Nei
Ekofisk	Ekofisk Z	A - Bore og brønnkjemikalier	Bestolife 3010 ULTRA	23	Gjengefett	Gul	0,55		0,05	Nei	Nei
Ekofisk	Ekofisk Z	A - Bore og brønnkjemikalier	Bio-Rez Lo Large Pod NS	34	Divergeringsmiddel	Svart	0,03	0,01		Nei	Nei
Ekofisk	Ekofisk Z	A - Bore og brønnkjemikalier	Bio-Rez Lo Pod NS	34	Divergeringsmiddel	Svart	0,03	0,02		Nei	Nei
Ekofisk	Ekofisk Z	A - Bore og brønnkjemikalier	BIOTREAT 7407	1	Biosid	Gul	0,75	0,75		Nei	Nei
Ekofisk	Ekofisk Z	A - Bore og brønnkjemikalier	BridgeMaker I and II LCM Package	17	Kjem. for å hindre tapt sirkulasjon	Gul	3,75			Nei	Nei
Ekofisk	Ekofisk Z	A - Bore og brønnkjemikalier	Calcium Chloride	37	Andre	Grønn	123,89		102,76	Nei	Nei
Ekofisk	Ekofisk Z	A - Bore og brønnkjemikalier	CFR-8L	19	Dispergeringsmidler	Gul	8,03		0,85	Nei	Nei
Ekofisk	Ekofisk Z	A - Bore og brønnkjemikalier	CGM-2	25	Sementeringskjemikalier	Grønn	15,31			Nei	Nei
Ekofisk	Ekofisk Z	A - Bore og brønnkjemikalier	Citric acid	11	pH regulerende kjemikalier	Grønn	2,10		2,10	Nei	Nei
Ekofisk	Ekofisk Z	A - Bore og brønnkjemikalier	Claretech V300 RLWI – Wireline Fluid	24	Smøremiddel (ikke gjengefett)	Gul	0,48	0,48		Nei	Nei
Ekofisk	Ekofisk Z	A - Bore og brønnkjemikalier	DRILTREAT	37	Andre	Grønn	19,00		15,57	Nei	Nei
Ekofisk	Ekofisk Z	A - Bore og brønnkjemikalier	Duratone E	37	Andre	Gul	3,46		3,46	Nei	Nei
Ekofisk	Ekofisk Z	A - Bore og brønnkjemikalier	EcoSpacer II	25	Sementeringskjemikalier	Gul	0,98		0,29	Nei	Nei
Ekofisk	Ekofisk Z	A - Bore og brønnkjemikalier	Escaid 120 ULA	24	Smøremiddel (ikke gjengefett)	Gul	88,82		88,82	Nei	Nei
Ekofisk	Ekofisk Z	A - Bore og brønnkjemikalier	ExpandaCem HT D Blend / ExpandaCem HT D NS Blend / ExpandaCem HT N Blend / ExpandaCem HT N NS Blend	25	Sementeringskjemikalier	Grønn	662,01		23,00	Nei	Nei
Ekofisk	Ekofisk Z	A - Bore og brønnkjemikalier	EZ MUL NS	17	Kjem. for å hindre tapt sirkulasjon	Gul	2,90		2,90	Nei	Nei
Ekofisk	Ekofisk Z	A - Bore og brønnkjemikalier	F034 - ETHYLENE GLYCOL F034	9	Frostvæske	Grønn	0,84	0,84		Nei	Nei
Ekofisk	Ekofisk Z	A - Bore og brønnkjemikalier	FOAMER 1316 CEMENTING ADDITIVE	25	Sementeringskjemikalier	Gul	3,26		0,06	Nei	Nei
Ekofisk	Ekofisk Z	A - Bore og brønnkjemikalier	Gascon 469	25	Sementeringskjemikalier	Grønn	24,30		0,07	Nei	Nei

ConocoPhillips Utslippsrapport for 2021, Ekofisk-feltet

Field	Innretning	Bruksområde	Handelsnavn	Funksjons- gruppe nr.	Funksjonsgruppe	Mdir fargekategori	Forbruk (tonnes)	Utslipp (tonnes)	Reinjeksjon (tonnes)	Bruk i lukka system?	Test- kjemikalie?
Ekofisk	Ekofisk Z	A - Bore og brønnekjemikalier	GELTONE II	18	Viskositetsendrende kjemikalier	Rød	1,19		1,19	Nei	Nei
Ekofisk	Ekofisk Z	A - Bore og brønnekjemikalier	H036 - Hydrochloric acid 36% unhibited H036	37	Andre	Gul	2 645,63	1 702,73		Nei	Nei
Ekofisk	Ekofisk Z	A - Bore og brønnekjemikalier	Halad-300L NO	37	Andre	Gul	27,09		0,01	Nei	Nei
Ekofisk	Ekofisk Z	A - Bore og brønnekjemikalier	HALAD-400L	37	Andre	Gul	6,46		0,73	Nei	Nei
Ekofisk	Ekofisk Z	A - Bore og brønnekjemikalier	HR-5L	25	Sementeringskjemikalier	Grønn	1,78		0,34	Nei	Nei
Ekofisk	Ekofisk Z	A - Bore og brønnekjemikalier	J218 - BREAKER J218	37	Andre	Gul	0,51	0,51		Nei	Nei
Ekofisk	Ekofisk Z	A - Bore og brønnekjemikalier	J352 - CROSSLINKER J352	37	Andre	Gul	3,92	2,52		Nei	Nei
Ekofisk	Ekofisk Z	A - Bore og brønnekjemikalier	J353 - HIGH TEMPERATURE GEL STABILIZER J353	37	Andre	Grønn	9,63	9,63		Nei	Nei
Ekofisk	Ekofisk Z	A - Bore og brønnekjemikalier	J464 - BUFFERING AGENT J464	11	pH regulerende kjemikalier	Grønn	4,75	4,75		Nei	Nei
Ekofisk	Ekofisk Z	A - Bore og brønnekjemikalier	J480 - YF100HTD CROSSLINKER DELAY AGENT J480	37	Andre	Gul	7,87	7,87		Nei	Nei
Ekofisk	Ekofisk Z	A - Bore og brønnekjemikalier	J568A - Friction Reducing Agent	12	Friksjonsreducerende kjemikalier	Gul	21,62	5,92		Nei	Nei
Ekofisk	Ekofisk Z	A - Bore og brønnekjemikalier	J622 - Low Temperature Fiber	34	Divergeringsmiddel	Rød	0,09		0,09	Nei	Nei
Ekofisk	Ekofisk Z	A - Bore og brønnekjemikalier	J636 - Diverting Agent J636- BroadBand™	34	Divergeringsmiddel	Rød	0,16		0,16	Nei	Nei
Ekofisk	Ekofisk Z	A - Bore og brønnekjemikalier	KCl brine	26	Kompletteringskjemikalier	Grønn	1 239,51		1 239,51	Nei	Nei
Ekofisk	Ekofisk Z	A - Bore og brønnekjemikalier	L22L Hydroxyacetic Acid L22L	37	Andre	Gul	6,15	5,85		Nei	Nei
Ekofisk	Ekofisk Z	A - Bore og brønnekjemikalier	L400 - Stabilizing Agent L400	11	pH regulerende kjemikalier	Grønn	11,71	11,71		Nei	Nei
Ekofisk	Ekofisk Z	A - Bore og brønnekjemikalier	Lime	11	pH regulerende kjemikalier	Grønn	55,78		49,04	Nei	Nei
Ekofisk	Ekofisk Z	A - Bore og brønnekjemikalier	Microsilica Liquid	25	Sementeringskjemikalier	Grønn	29,79		2,88	Nei	Nei
Ekofisk	Ekofisk Z	A - Bore og brønnekjemikalier	Monoethylene glycol	37	Andre	Grønn	11,71	11,71		Nei	Nei
Ekofisk	Ekofisk Z	A - Bore og brønnekjemikalier	Musol Solvent	25	Sementeringskjemikalier	Gul	4,55		1,37	Nei	Nei
Ekofisk	Ekofisk Z	A - Bore og brønnekjemikalier	N-DRIL HT PLUS	37	Andre	Grønn	7,01		7,01	Nei	Nei
Ekofisk	Ekofisk Z	A - Bore og brønnekjemikalier	NF-6	4	Skumdemper	Gul	0,83		0,34	Nei	Nei
Ekofisk	Ekofisk Z	A - Bore og brønnekjemikalier	Oxygon	5	Oksygenfjerner	Gul	3,09		2,78	Nei	Nei
Ekofisk	Ekofisk Z	A - Bore og brønnekjemikalier	PAC-LE/PAC-L	18	Viskositetsendrende kjemikalier	Grønn	3,19		3,19	Nei	Nei

ConocoPhillips Utslippsrapport for 2021, Ekofisk-feltet

Field	Innretning	Bruksområde	Handelsnavn	Funksjonsgruppe nr.	Funksjonsgruppe	Mdir fargekategori	Forbruk (tonnes)	Utslipp (tonnes)	Reinjeksjon (tonnes)	Bruk i lukka system?	Test-kjemikalie?
Ekofisk	Ekofisk Z	A - Bore og brønnkjemikalier	Polybutene multigrade (PBM)	37	Andre	Rød	0,99	0,0008		Nei	Nei
Ekofisk	Ekofisk Z	A - Bore og brønnkjemikalier	Potassium formate brine	37	Andre	Grønn	173,28		173,28	Nei	Nei
Ekofisk	Ekofisk Z	A - Bore og brønnkjemikalier	PROXEL XL2	1	Biosid	Rød	4,64	3,23		Nei	Nei
Ekofisk	Ekofisk Z	A - Bore og brønnkjemikalier	RX-72TL Brine Lubricant	12	Friksjonsreducerende kjemikalier	Gul	5,45	3,59		Nei	Nei
Ekofisk	Ekofisk Z	A - Bore og brønnkjemikalier	Scaletreat 8124TD	3	Avleiringshemmer	Gul	0,55	0,47		Nei	Nei
Ekofisk	Ekofisk Z	A - Bore og brønnkjemikalier	SCALETREAT 8241	3	Avleiringshemmer	Gul	507,68	373,49		Nei	Nei
Ekofisk	Ekofisk Z	A - Bore og brønnkjemikalier	SCALETREAT TP 8106A	3	Avleiringshemmer	Gul	37,22	29,66		Nei	Nei
Ekofisk	Ekofisk Z	A - Bore og brønnkjemikalier	SCR-100L NS	25	Sementeringskjemikalier	Gul	11,46		0,01	Nei	Nei
Ekofisk	Ekofisk Z	A - Bore og brønnkjemikalier	SCR-220L	17	Kjem. for å hindre tapt sirkulasjon	Gul	4,44		0,01	Nei	Nei
Ekofisk	Ekofisk Z	A - Bore og brønnkjemikalier	SEM 8	22	Emulgeringsmiddel	Gul	4,44		1,19	Nei	Nei
Ekofisk	Ekofisk Z	A - Bore og brønnkjemikalier	SODIUM BICARBONATE	6	Flokkulant	Grønn	1,03		1,03	Nei	Nei
Ekofisk	Ekofisk Z	A - Bore og brønnkjemikalier	Sourscav	33	H2S Fjerner	Gul	1,92		1,92	Nei	Nei
Ekofisk	Ekofisk Z	A - Bore og brønnkjemikalier	SOURTREAT SR 45	5	Oksygenfjerner	Grønn	15,90		15,90	Nei	Nei
Ekofisk	Ekofisk Z	A - Bore og brønnkjemikalier	Spacer Pod NS	34	Divergeringsmiddel	Rød	0,06	0,06		Nei	Nei
Ekofisk	Ekofisk Z	A - Bore og brønnkjemikalier	Sugar powder	37	Andre	Grønn	0,10		0,10	Nei	Nei
Ekofisk	Ekofisk Z	A - Bore og brønnkjemikalier	Sure-Seal TM LPM	17	Kjem. for å hindre tapt sirkulasjon	Grønn	7,15		2,95	Nei	Nei
Ekofisk	Ekofisk Z	A - Bore og brønnkjemikalier	Suspension Package I	18	Viskositetsendrende kjemikalier	Grønn	184,69		150,79	Nei	Nei
Ekofisk	Ekofisk Z	A - Bore og brønnkjemikalier	TORQUE-SEAL TM Additive	17	Kjem. for å hindre tapt sirkulasjon	Grønn	4,20			Nei	Nei
Ekofisk	Ekofisk Z	A - Bore og brønnkjemikalier	U28 - Gelling Agent U28 - 30% Active	11	pH regulerende kjemikalier	Gul	0,41	0,41		Nei	Nei
Ekofisk	Ekofisk Z	A - Bore og brønnkjemikalier	WellLife 734 -C	25	Sementeringskjemikalier	Grønn	0,69			Nei	Nei
Ekofisk	Ekofisk Z	A - Bore og brønnkjemikalier	XP-07 Base Fluid	37	Andre	Gul	1 547,41		1 158,20	Nei	Nei
Ekofisk	Ekofisk Z	B - Produksjonskjemikalier	AFMR19242A	4	Skumdemper	Rød	0,35	0,0007		Nei	Nei
Ekofisk	Ekofisk Z	B - Produksjonskjemikalier	EMBR13434A	15	Emulsjonsbryter	Gul	141,64	13,46		Nei	Nei

ConocoPhillips Utslippsrapport for 2021, Ekofisk-feltet

Field	Innretning	Bruksområde	Handelsnavn	Funksjons- gruppe nr.	Funksjonsgruppe	Mdir fargekategori	Forbruk (tonnes)	Utslipp (tonnes)	Reinjeksjon (tonnes)	Bruk i lukka system?	Test- kjemikalie?
Ekofisk	Ekofisk Z	B - Produksjonskjemikalier	PETROSWEET HSO85959	33	H2S Fjerner	Gul	238,89	0,87		Nei	Nei
Ekofisk	Ekofisk Z	B - Produksjonskjemikalier	SCALETREAT 15242	3	Avleiringshemmer	Gul	446,59	446,59		Nei	Nei
Ekofisk	Ekofisk Z	F - Hjelpekjemikalier	Masava Rig Cleaner	27	Vaske- og rensemidler	Gul	2,06	1,03	1,03	Nei	Nei
Ekofisk	Ekofisk Z	F - Hjelpekjemikalier	Texaco Hydraulic Oil HDZ 46	10	Hydraulikkvæske (inkl. BOP væske)	Svart	0,58			Ja	Nei
Ekofisk	Ekofisk Z	F - Hjelpekjemikalier	Texaco Rando HDZ 15	10	Hydraulikkvæske (inkl. BOP væske)	Svart	5,51			Ja	Nei
Ekofisk	ROWAN NORWAY	F - Hjelpekjemikalier	Aqualink 300-F v2	10	Hydraulikkvæske (inkl. BOP væske)	Gul	2,98			Nei	Nei
Ekofisk	ROWAN NORWAY	F - Hjelpekjemikalier	Castrol BioTac OG	24	Smøremiddel (ikke gjengefett)	Gul	0,28			Nei	Nei
Ekofisk	ROWAN NORWAY	F - Hjelpekjemikalier	CLEANRIG CHP	27	Vaske- og rensemidler	Gul	6,87	1,37	5,49	Nei	Nei
Ekofisk	ROWAN NORWAY	F - Hjelpekjemikalier	JET-LUBE® JACKING GREASE(TM) ECF	12	Friksjonsreducerende kjemikalier	Gul	0,10	0,10		Nei	Nei
Ekofisk	ROWAN NORWAY	F - Hjelpekjemikalier	Shell Tellus S2 VX 32	10	Hydraulikkvæske (inkl. BOP væske)	Svart	2,56			Ja	Nei
Ekofisk	WEST LINUS	F - Hjelpekjemikalier	ERIFON CLS 40	10	Hydraulikkvæske (inkl. BOP væske)	Gul	4,31			Ja	Nei
Ekofisk	WEST LINUS	F - Hjelpekjemikalier	JET-LUBE® JACKING GREASE(TM) ECF	12	Friksjonsreducerende kjemikalier	Gul	6,44	6,44		Nei	Nei
Ekofisk	WEST LINUS	F - Hjelpekjemikalier	Microsit Polar	27	Vaske- og rensemidler	Gul	19,00		19,00	Nei	Nei
Ekofisk	WEST LINUS	F - Hjelpekjemikalier	Shell Tellus S2 VX 32	10	Hydraulikkvæske (inkl. BOP væske)	Svart	5,18			Ja	Nei

