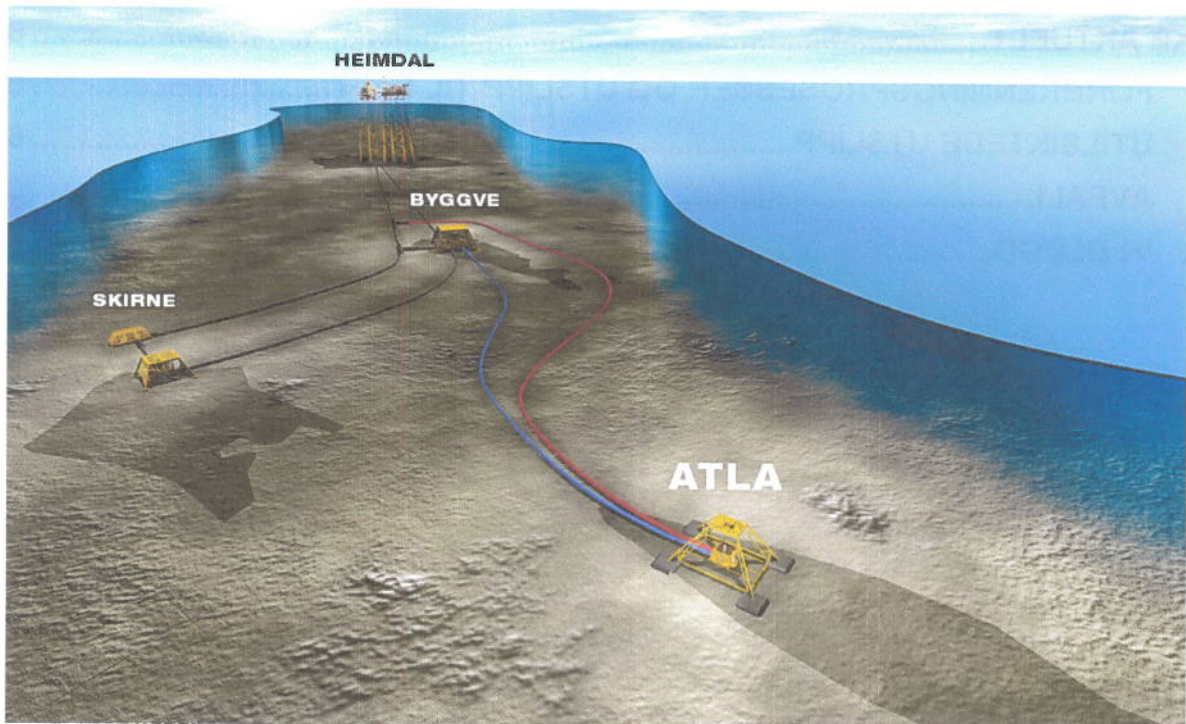


# ÅRLIG UTSLIPPSRAPPORT

## ATLA FELTET

2013



GODKJENT AV

TORE BØ  
DIREKTØR OPERATIONS & PROJECTS BU

UTARBEIDET AV

MILJØRÅDGIVER

**INNHOLDSFORTEGNELSE**

<b>1. FELTETS STATUS .....</b>	<b>3</b>
1.1. Generelt.....	3
1.2. Produksjonen på feltet.....	5
1.3. Utslippstillatelser.....	5
<b>2. FORBRUK OG UTSLIPP KNYTTET TIL BORING .....</b>	<b>5</b>
<b>3. OLJEHOLDIG VANN .....</b>	<b>5</b>
<b>4. BRUK OG UTSLIPP AV KJEMIKALIER .....</b>	<b>6</b>
<b>5. EVALUERING AV KJEMIKALIER.....</b>	<b>6</b>
<b>6. BRUK OG UTSLIPP AV MILJØFARLIG STOFF.....</b>	<b>6</b>
<b>IKKE AKTUELT. ....</b>	<b>6</b>
<b>7. FORBRENNINGSPROSESSER OG UTSLIPP TIL LUFT .....</b>	<b>6</b>
<b>8. UTILSIKTEDE UTSLIPP .....</b>	<b>6</b>
<b>9. AVFALL .....</b>	<b>6</b>
<b>10. VEDLEGG.....</b>	<b>6</b>

## 1. Feltets status

Rapporten omfatter boring av produksjon av gass og kondensat på Atla i 2013. Utslipp i forbindelse med produksjonen skjer på Heimdal-plattformen og rapporteres av Statoil under Heimdal. Det er kun en kortfattet beskrivelse av feltet og dets produksjon i denne rapporten.

Kontaktperson hos operatørselskapet er miljørådgiver Laurence Pinturier (tlf: 51 50 31 04).

### 1.1. Generelt

Atla er et gass- og kondensatfelt som er bygget ut med en havbunnsinnretning knyttet til Heimdal. Produsert gass- og kondensat måles og prosesseres på Heimdal-plattformen og gjør bruk av eksisterende rørledninger (Vesterled, Statpipe og Grane) for transport av gass til land. Kondensat fra Heimdal fraktes i rørledning til Brae på britisk sektor og deretter videre til Skottland. TOTAL E&P NORGE AS er operatør på Atlafeltet, men Statoil utfører prosessering og rapportering knyttet til produksjon. Ansvarsfordelingen mellom Total og Statoil er regulert i en egen avtale.

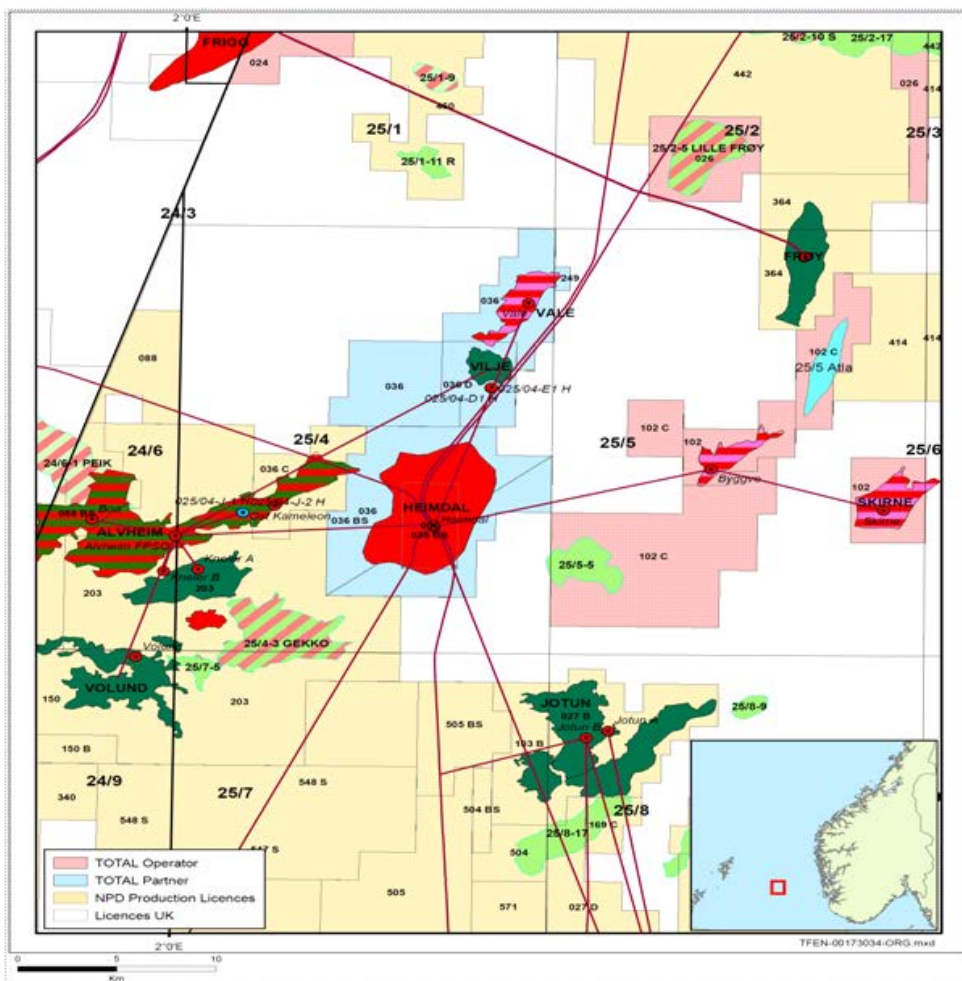
<b>Rettighetshavere</b>	<b>Eierandel</b>
TOTAL E&P NORGE AS	40 %
Petoro AS	30 %
Lotos E&P Norge AS	20 %
Det norske oljeselskap ASA	10 %

### Feltets teknologiske utvikling

Atla feltet er en del av PL 102 C i blokk 25/5 som ligger i et modent område ca. 24 km nordøst for Heimdal Main Platform (HMP-1) og ca. 8 til 10 km fra undervannsinstallasjonene på Skirne og Byggve, som vist på figur 2-1. Atla feltet ligger ca 136 km fra Utsira utenfor Rogaland fylke. Vanndybden på Atla feltet er ca 119m.

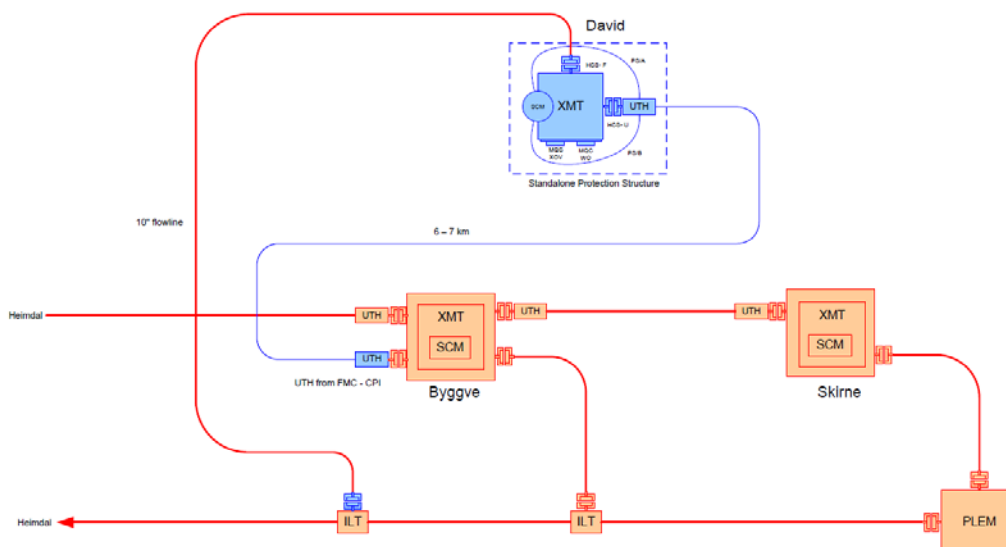
Feltet ble oppdaget ved brønn 25/5-7 i oktober 2010 med påvist hydrokarboner i Brent formasjonen. Brønnen ble midlertidig forlatt, men det ble i juli 2011 besluttet en hurtig utbygning av gass feltet med tilhørende kondensat ved gjenbruk av opprinnelig letebrønn og eksisterende infrastruktur i området.

Produksjonsbrønn 25/5-D-1 H boret med Borgland Dolphin var ferdigstilt i juli 2012. Oppstart av produksjon gass var oktober 2012.



Figur 1-1: Beliggenhet av Atla

Undervannsinstallasjonen ved Atla består av et enkelt ventiltre med tilkoplingspunkt for en kontrollkabel. Produksjonsrørledning er koblet direkte til 12" produksjonsrørledningen fra Skirne. Lengden på strømningsrør er beregnet til 7km. Brønnstrømmen fra Atla blandes deretter med produksjonen fra Byggve og Skirne i 12"-rørledningen til Heimdal-plattformen. En detaljert oversikt over undervannssystemet til Heimdal er vist i figur 1-2.



Figur 1-2: Skisse av Atla (tidligere navn er David) strømningsrør (10" rødlinje) og kontrollkabel (blålinje) tilkobling

Atla er et gass-/kondensatfelt, og det forventes ikke vannproduksjon. Eventuelt vann vil bli injisert i eksisterende injeksjonsbrønn på vertsplattformen Heimdal.

## 1.2. Produksjonen på feltet

Tabell 1.0b gir produksjonsdata for Atla feltet. For status forbruk (tabell 1.0a), se Statoil årsrapport for Heimdal, da forbrukstall for Atla er inkludert i totalmengdene for Heimdal innretningen.

**Tabell 1.0b - Status produksjon**

Måned	Brutto olje (m3)	Netto olje (m3)	Brutto kondensat (m3)	Netto kondensat (m3)	Brutto gass (m3)	Netto gass (m3)	Vann (m3)	Netto NGL (m3)
januar	0	6487	12246	0	40883000	0	0	0
februar	0	10	7133	0	25561000	0	0	0
mars	0	13575	22075	0	74397000	0	0	0
april	0	14619	15089	0	56472000	24455000	0	0
mai	0	5699	14058	0	57449000	32725000	0	0
juni	0	4924	14726	0	57670000	9916000	0	0
juli	0	6422	12259	0	44589000	4072000	0	0
august	0	7288	5722	0	24925000	1289000	0	0
september	0	948	10559	0	47300000	2287000	0	0
oktober	0	5345	11605	0	56080000	0	0	0
november	0	3204	7871	0	32399000	176000	0	0
desember	0	3498	0	0	0	0	0	0
	<b>0</b>	<b>72019</b>	<b>133343</b>	<b>0</b>	<b>517725000</b>	<b>74920000</b>	<b>0</b>	<b>0</b>

## 1.3. Utslippstillatelser

Utslipp relatert til produksjon fra Atla reservoaret reguleres inn under utslippstillatelsen på Heimdal og rapporteres av Statoil. Gjeldende utslippstillatelse er gitt i tabellen nedenfor.

Dato	Tillatelse	Referanse
15.08.2012	Tillatelse etter forurensningsloven for Heimdalfeltet inkludert Vale og Skirne/Byggve/Atla*	2011/895

\*forbruk og utslipp av kjemikalier rapporteres i Statoil AS årsrapport for Heimdal

## 2. Forbruk og utslipp knyttet til boring

Det har ikke vært utført boring på Atlafeltet i 2013.

## 3. Oljeholdig vann

Ikke aktuelt.

**4. Bruk og utslipp av kjemikalier**

Ikke aktuelt.

**5. Evaluering av kjemikalier**

Ikke aktuelt.

**6. Bruk og utslipp av miljøfarlig stoff**

Ikke aktuelt.

**7. Forbrenningsprosesser og utslipp til luft**

Ikke aktuelt.

**8. Utsiktede utslipp**

Det har ikke vært noen utsiktede utslipp på Atlafeltet i 2013.

**9. Avfall**

Ikke aktuelt.

**10. Vedlegg**

Ikke aktuelt.